

## PARAGON-SERIEN

FÖR MODELLERNA:

PARAGON 308

PARAGON 408

PARAGON 508

92000



**Paragon 508**



**Paragon 408**



**Paragon 308**

## BRUKSANVISNING FÖR LÖPBAND

## VIKTIGA SÄKERHETSFÖRESKRIFTER

### ENDAST FÖR HEMMABRUK

### SPARA DESSA ANVISNINGAR

Läs alla anvisningar innan du börjar använda löpbandet. Vid användning av elektriska produkter finns grundläggande försiktighetsåtgärder som alltid måste vidtas, bland annat följande: Läs alla anvisningar innan du börjar använda löpbandet. Ägaren ansvarar för att alla personer som använder löpbandet har informerats om alla varningar och nödvändiga försiktighetsåtgärder.

### VARNING

Detta träningsredskap får endast anslutas till ett korrekt jordat vägguttag. Se anvisningar för jordning.

### ANVISNINGAR FÖR JORDNING

Den här produkten måste jordas. Om löpbandet drabbas av ett funktionsfel eller går sönder leds strömmen via jordningen, eftersom denna strömväg har minst motstånd. Därmed minskar risken för elchock. Produkten är utrustad med en kabel som är försedd med en jordledare för utrustningen och en jordad stickkontakt. Stickkontakten måste anslutas till ett uttag som är korrekt installerat och jordat i enlighet med gällande bestämmelser och föreskrifter.

### VARNING

Om utrustningens jordledare ansluts felaktigt kan det uppstå risk för elchock. Om du inte är säker på att produkten är korrekt jordad ska du kontakta en behörig elektriker eller en servicetekniker. Det är inte tillåtet att modifiera stickkontakten som medföljer produkten. Om stickkontakten inte passar till vägguttaget ska du låta en behörig elektriker installera ett passande uttag.

Produkten är avsedd för en märkström på mer än 10 A och ska anslutas till ett spänningsnät med märkspänningen 220-240 V. Den levereras från fabriken med passande kabel och stickkontakt för anslutning till korrekt spänningsnät. Kontrollera att produkten ansluts till ett uttag med samma konfiguration som stickkontakten. Produkten får inte användas med adapter. Om produktens anslutning måste ändras och anpassas till en annan typ av nätspänning, får en sådan ändring endast utföras av behörig elektriker.

### VARNING

#### ANVÄNDNING

För att minska risken för att viktiga komponenter på löpbandet skadas bör löpbandet helst anslutas till en egen 16 A-krets utan extra förlängningskabel och/eller strömskena. Om denna anvisning inte följs kan garantin upphöra att gälla.

### VIKTIGT:

Löpbandet får endast användas inomhus i ett tempererat rum. Om ditt löpband utsatts för låga temperaturer eller hög luftfuktighet rekommenderar vi att löpbandet värms upp till rumstemperatur innan du använder det första gången. I annat fall finns risk för elektroniska fel.

/5/

#### **VARNING**

##### **MINSKA RISKEN FÖR PERSONSKADOR:**

Stå på sidoskenorna innan du startar löpbandet. Läs bruksanvisningen innan du använder löpbandet. Dra ut säkerhetsnyckeln när du inte använder löpbandet. Förvara nyckeln utom räckhåll för barn.

Vid användning av elektriska produkter finns grundläggande försiktighetsåtgärder som alltid måste vidtas, bland annat följande: Läs alla anvisningar innan du börjar använda produkten.

#### **FARA**

##### **MINSKA RISKEN FÖR ELCHOCK:**

Dra alltid ut löpbandets stickkontakt ur eluttaget direkt efter användning eller före rengöring.

#### **VARNING**

##### **MINSKA RISKEN FÖR BRÄNNSKADOR, BRAND, ELCHOCK ELLER PERSONSKADOR:**

Lämna aldrig löpbandet utan uppsikt när det är anslutet till spänningsnätet. Dra ut stickkontakten när löpbandet inte används och innan delar monteras eller demonteras.

Löpbandet får endast användas av eller i närheten av barn, funktions- eller rörelsehindrade under strikt övervakning.

Löpbandet får endast användas för det avsedda ändamålet enligt beskrivningen i denna bruksanvisning. Använd inga tillbehör som inte rekommenderas av tillverkaren.

Använd aldrig löpbandet om kabeln eller stickkontakten är skadad, om löpbandet inte fungerar korrekt, om det tappats eller skadats eller om det tappats i vatten. Lämna in löpbandet till ett servicecenter för undersökning och reparation.

Bär aldrig löpbandet i nätkabeln och använd aldrig kabeln som handtag.

Håll kabeln borta från varma ytor.

Använd aldrig löpbandet om luftöppningarna är blockerade. Håll luftöppningarna fria från ludd, hår och liknande.

Undvik att tappa eller sticka in något i öppningarna.

Använd aldrig löpbandet utomhus.

Använd inte löpbandet i lokaler där aerosolprodukter (spray) används eller där syre hanteras.

Skilj löpbandet från spänningsnätet genom att först ställa alla reglage på frånslaget läge och sedan dra ut stickkontakten ur vägguttaget.

Använd aldrig löpbandet under en filt eller kudde. Löpbandet kan bli för varmt med risk för brand, elchock eller personskador.

Använd aldrig löpbandet innan du fäst säkerhetsklämman i dina kläder.

Om du upplever bröstsmärta eller annan smärta, illamående, yrsel eller får andnöd måste du omedelbart avbryta träningen och rådgöra med din läkare innan du fortsätter.

Använd inte kläder som kan fastna i någon av löpbandets delar.

Bär alltid sportskor när du använder utrustningen.

Hoppa inte på löpbandet.

Skilj löpbandet från spänningsnätet innan du flyttar eller rengör det. Rengör löpbandet genom att torka av ytorna med rengöringsmedel och en lätt fuktad trasa. Använd aldrig lösningsmedel (se UNDERHÅLL).

När löpbandet är i drift får aldrig mer än en person uppehålla sig på det.

Löpbandet får inte användas av personer som väger mer än 180 kg. Om denna anvisning inte följs upphör garantin att gälla.

Löpbandet är endast avsett för hemmabruk. Det här löpbandet får inte användas kommersiellt eller hyras ut och får heller inte användas i skolor eller institutioner. Om denna anvisning inte följs upphör garantin att gälla.

Använd inte löpbandet i lokaler som inte är tempererade, som exempelvis garage, terrasser, poolrum, badrum, carports eller utomhus. Om denna anvisning inte följs kan garantin upphöra att gälla.

#### **SPARA DESSA ANVISNINGAR**

Husdjur och barn under tolv år får **ALDRIG** vistas närmare än tre meter från löpbandet.

Barn under tolv år får **ALDRIG** använda löpbandet.

Barn över tolv år får inte använda löpbandet utan uppsikt från vuxen.

/6/

#### **VARNING**

#### **STÅ INTE PÅ BANDET**

Stå inte på bandet när du förbereder löpbandet inför träningen. Stå med fötterna på sidoskenorna innan du startar löpbandet. Börja gå på bandet först när bandet börjat röra på sig. Börja aldrig genom att starta löpbandet i hög hastighet och sedan försöka hoppa upp på bandet!

## SÄKERHETSNYCKEL

Det går inte att starta löpbandet om inte nyckeln sitter på plats. Fäst klämman ordentligt i dina kläder. Säkerhetsnyckeln bryter strömmen till löpbandet om du skulle falla. Kontrollera säkerhetsnyckelns funktion varannan vecka.

## VARNING

**ANVÄND ALDRIG LÖPBANDET UTAN ATT FÄSTA SÄKERHETSNYCKELNS KLÄMMA I DINA KLÄDER. KONTROLLERA ATT SÄKERHETSNYCKELNS KLÄMMA SITTE FAST ORDENTLIGT I DINA KLÄDER GENOM ATT DRA I DEN.**

/7/

## HOPFÄLLNING

Ta ett stadigt grepp om löpbandets bakre del. Lyft försiktigt upp löpbandets löpdäck till upprätt läge tills fotlåsets spärr går i läge och låser löpdäcket i denna position. Kontrollera att löpdäcket är ordentligt låst innan du släpper det. Fäll ut löpbandet genom att ta ett stadigt grepp om dess bakre del. Tryck försiktigt ned fotlås-spärren med foten tills låsspärren lossas. Sänk varsamt ned löpdäcket till golvet.

## FOTLÅSSPÄRR

### FÖRFLYTTNING (PARAGON 308)

Ditt Horizon Fitness löpband har ett par transporthjul som är inbyggda i basen. Vik ihop löpbandet och se till att det är ordentligt spärrat innan du förflyttar det. Ta ett stadigt grepp om handtagen, luta löpbandet bakåt och rulla det på hjulen.

/8/

### FÖRFLYTTNING (Paragon 408, Paragon 508)

Ditt löpband har transporthjul som är inbyggda i basen. Vik ihop löpbandet och se till att det är ordentligt spärrat innan du förflyttar det. Frigör hjulen genom att trycka ned den övre spaken för de bakre hjullåsen som sitter i basens bakre hörn. Ta sedan ett stadigt grepp om handtagen och förflytta löpbandet långsamt. När du nått önskad plats trycker du ned den undre spaken för de bakre hjullåsen så att bakhjulen låses. Obs! Se till att alla nivåinställningar är helt upphöjda innan du förflyttar löpbandet. Obs! Båda bakhjulen **MÅSTE** vara låsta innan du använder löpbandet.

## AVVÄGNING

Löpbandet måste vägas av för att fungera felfritt. När du placerat löpbandet på den plats där du ska använda det höjer eller sänker du nivåinställningarna på löpbandets bas. När du vägt av löpbandet låser du nivåinställningarna i detta läge genom att dra åt muttrarna mot basen. Kontrollera att löpbandet står vågrätt med hjälp av ett vattenpass.

## INKOPPLING AV STRÖM

Kontrollera att löpbandet är korrekt anslutet till ett vägguttag. Strömbrytaren sitter bredvid strömkabeln. Slå på strömbrytaren. Lampan i strömbrytaren tänds. Du hör en pipton samtidigt som manöverpanelen tänds.

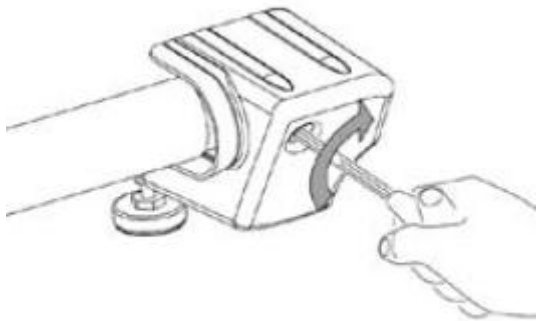
/9/

## STRÄCKNING AV LÖPBANDET

Löpbandet har ställts in korrekt på fabriken före leverans. Ibland förflyttas dock bandet från mittläget under transporten.

**VARNING:** Löpbandet får **INTE** vara i rörelse när det sträcks. Om löpbandet sträcks för mycket kan det uppstå onormalt stort slitage på maskinen och dess komponenter. Sträck aldrig bandet för mycket.

Om du upplever en glidande känsla när du springer på löpbandet måste bandet sträckas. I de flesta fall har bandet töjts efter en tids användning, vilket gör att bandet glider. Detta är en normal och helt vanlig justering. Du åtgärdar denna glidning genom att **STÄNGA AV LÖPBANDET** och dra åt **BÅDA DE BAKRE SKRUVARNA** med den medföljande insexnyckeln. Vrid skruvarna **1/4 VARV** åt höger enligt bilden. Slå på löpbandet igen och kontrollera om bandet glider. Upprepa åtgärden vid behov, men **VRID ALDRIG** skruvarna mer än **1/4 varv** åt gången. Bandet är korrekt sträckt när du inte längre upplever den glidande känslan.

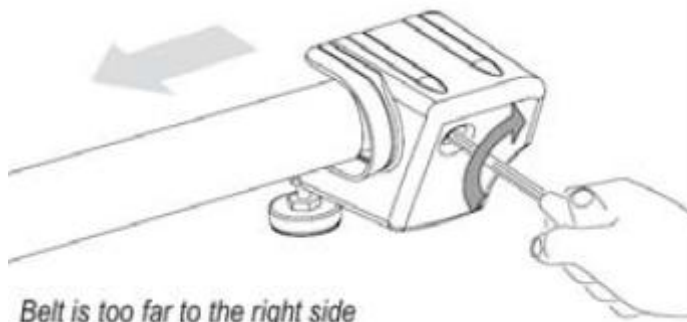


## CENTRERING AV LÖPBANDET

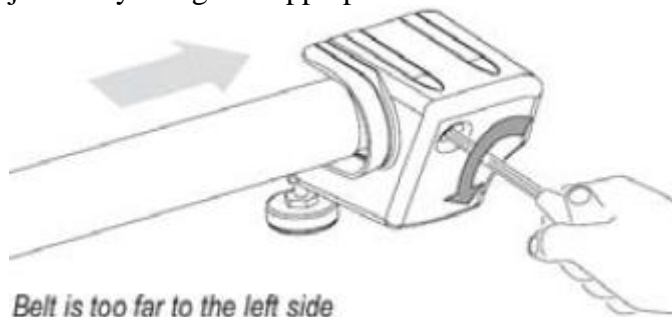
Löpbandet har ställts in korrekt på fabriken före leverans. Ibland förflyttas dock bandet från mittläget under transporten. Innan du använder löpbandet ska du kontrollera att bandet sitter i mitten och stannar där så att maskinen fungerar felfritt.

**VARNING:** Kör inte löpbandet snabbare än 1,5 km/h medan du centrerar det. Håll alltid fingrar, hår och kläder borta från bandet.

Om bandet sitter för långt åt höger: Låt bandet rotera med 1,5 km/h och vrid samtidigt den högra justerskruven medurs **1/4 VARV** åt gången med den medföljande insexnyckeln. Kontrollera att bandet är rätt inställt. Låt bandet gå en hel cykel och mät om det behöver justeras ytterligare. Upprepa vid behov tills bandet håller sig i mitten när maskinen används.

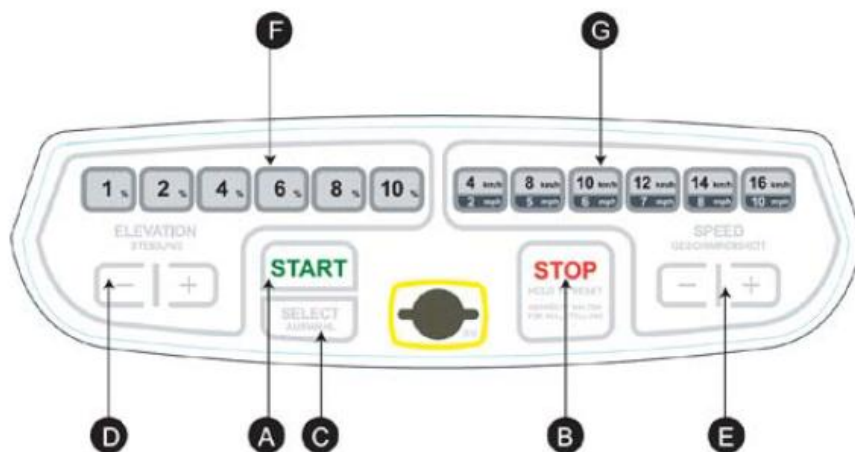


Om bandet sitter för långt åt vänster: Låt bandet rotera med 1,5 km/h och vrid samtidigt den högra justerskruven moturs 1/4 VARV åt gången med den medföljande insexnyckeln. Kontrollera att bandet är rätt inställt. Låt bandet gå en hel cykel och mät om det behöver justeras ytterligare. Upprepa vid behov tills bandet håller sig i mitten när maskinen används.



/10/

## ANVÄNDA LÖPBANDET



Obs: På manöverpanelens ovansida sitter ett skydd i form av en tunn plastfolie som ska tas bort.

A) **START**: Tryck på knappen för att börja träna, starta ditt program eller återuppta träningen efter en paus.

B) **STOP**: Tryck på knappen för att pausa/avsluta träningspasset. Om du håller knappen intryckt i tre sekunder återställs löpbandet.

C) **SELECT**: Används för att visa alternerande information som hastighet, puls, varv, stigning och kaloriförbrukning under träningspasset.

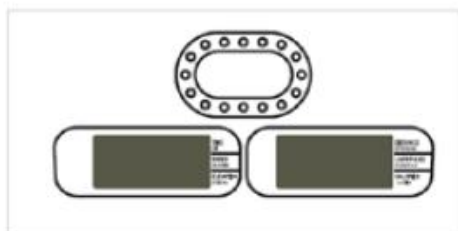
D) **PILKNAPPAR FÖR STIGNING**: Används för att justera stigningen med små steg (0,5 % i taget).

E) **PILKNAPPAR FÖR HASTIGHET**: Används för att justera hastigheten med små steg (0,16 km/h i taget).

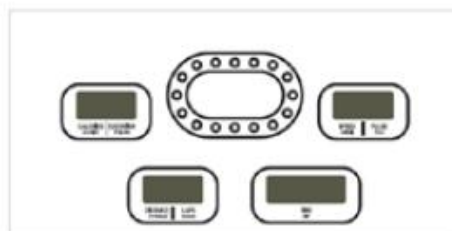
F) **SNABBKNAPPAR FÖR STIGNING**: Används för att snabbt nå önskad stigning.

G) **SNABBKNAPPAR FÖR HASTIGHET**: Används för att snabbt nå önskad hastighet.

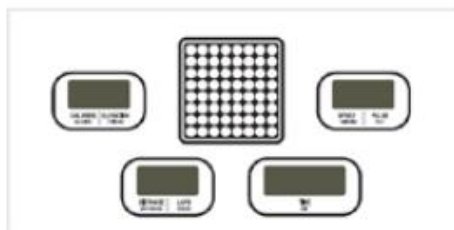
## INDIKERINGAR PÅ DISPLAYEN



(Paragon 308)



(Paragon 408)



(Paragon 508)

**CALORIES** • Visar den totala kaloriförbrukningen under träningspasset.

**TIME** • Visar tiden i minuter:sekunder. Du kan visa tiden som återstår eller tiden som gått i ditt träningspass.

**DISTANCE** • Visar den sträcka (i miles eller km) som du tillryggalagt under träningspasset.

**ELEVATION** • Visar stigningen på ytan som du går eller springer på.

**SPEED** • Visar hur snabbt ytan som du går eller springer på rör sig.

**LAPS** • Visar hur många gånger du har förflyttat dig runt den visade banprofilen. Ett varv motsvarar ungefär 0,4 km.

**PULSE** • Pulsen visas om du använder handtag med pulssensorer. Pulsvärdet anges i hjärtslag per minut.

**PROGRAM PROFILES** (endast Paragon 508) • Visar profilen för det program som används (hastighet i hastighetsbaserade program och stigning i stigningsbaserade program).

### PULSMÄTNING

#### PULSHANDTAG

Lägg handflatorna direkt på pulshandtagen. Båda händerna måste greppa handtagen för att din puls ska registreras. Det krävs fem hjärtslag i rad (15-20 sekunder) för att pulsen ska registreras. När du greppar pulshandtagen får du inte hålla dem för hårt. Om du greppar dem för hårt finns risk för att blodtrycket höjs.

Håll dem i ett löst och kupat grepp. Om du ständigt håller i pulshandtagen kan du få ett felaktigt mätvärde. Var noga med att rengöra pulssensorerna så att du alltid har ordentlig kontakt.

### TRÅDLÖST PULSBÄLTE

Innan du placerar det trådlösa pulsbältet på bröstet ska du fukta de två gummielektrodena med vatten. Centra pulsbältet strax nedanför bröstet eller bröstmusklerna och direkt ovanför bröstbenet. Logotypen ska vara vänd utåt. Obs! Pulsbältet måste sitta åt ordentligt och vara rätt placerat för att ett exakt och kontinuerligt mätvärde ska visas. Om pulsbältet sitter för löst eller är felaktigt placerat kan ett felaktigt pulsvärde visas. Dessutom visas inte värdet hela tiden.



## BACKSIDE OF CHEST TRANSMITTER



**WARNING!** Pulsmätningfunktionen är ingen medicinsk utrustning. Pulsvärdets noggrannhet kan påverkas av flera faktorer. Pulsvärdet är endast avsett som ett stöd för träningen.

## PULSBÄLTETS BAKSIDA FUKTA HÄR

/12/

### KOMMA IGÅNG/VÄLJA ETT PROGRAM

- 1) Kontrollera att det inte ligger något på löpbandet eller finns något som kan hindra dess rörelse.
- 2) Anslut strömkabeln och slå på löpbandet.
- 3) Stå på löpbandets sidoskenor.
- 4) Fäst säkerhetsnyckelns klämma i ett av dina klädesplagg.
- 5) Stick in säkerhetsnyckeln i tillhörande nyckelhål på manöverpanelen.
- 6) Du kan starta ditt träningspass på två olika sätt:

### METRISKA OCH BRITTISKA ENHETER

0 = metriska 1 = brittiska



1. Håll STOP-knappen intryckt i fem sekunder för att aktivera urvalsläget.
2. Välj med plus- eller minusknappen.



3. Bekräfta med knappen SELECT.

4. Avbryt genom att hålla STOP-knappen intryckt i tre sekunder.

### SNABBSTART

Tryck på START-knappen för att starta träningspasset.

### SNABBKNAPPAR FÖR HASTIGHET

När du tränar med ett program kan du snabbt ställa in en bestämd hastighet genom att trycka på någon av snabbknapparna. Obs! Om du trycker på någon av snabbknapparna för hastighet när du tränar med ett hastighetsbaserat program, ändras även alla återstående hastighetssegment i programmet. Om du t.ex. tränar med P2 är standardhastigheten för det första segmentet 4 km/h. Om du trycker på snabbknappen för 6,4 km/h ökar även alla återstående segment med samma hastighet.

### ÄNDRA HASTIGHET OCH STIGNING

När du tränar med ett program kan du ändra programmets svårighetsgrad med plus- och minusknapparna. Obs! Du kan bara öka stigningen eller hastigheten när du tränar med programmet. Om du ökar eller minskar hastigheten eller stigningen när du tränar med ett program, ändras även alla återstående hastighets- eller stigningssegment i programmet. Om du t.ex. tränar med P2 är standardhastigheten för det första segmentet 4 km/h. Om du ökar hastigheten med 1,5 km/h ökar även alla återstående segment med samma hastighet.

### VÄLJA PROGRAM

Välj ett program med plus- eller minusknappen. När önskat program visas trycker du på SELECT-knappen.

(13)

### VÄLJA NIVÅ

Välj programmets svårighetsnivå (nivå 1-10) med plus- eller minusknappen och bekräfta med SELECT-knappen. När du tränar med ett program kan du ändra programmets svårighetsgrad med plus- och minusknapparna för hastighet/stigning eller med snabbknapparna för hastighet/stigning.

Obs!

Om du ändrar något segment kommer hela programmet att ändras. Om du tränar med ett program och t.ex. ökar hastigheten med 1,5 km/h ökar även alla återstående segment med samma hastighet.

### VÄLJA TID

Välj tid med plus- och minusknapparna för hastighet eller använd standardtiden. När önskad tid visas trycker du på START-knappen.

## AVSLUTA ETT TRÄNINGSPASS

När ditt träningspass är slut ljuder en signal från löpbandets manöverpanel samtidigt som texten "End" blinkar i tidsfönstret. Din träningsinformation visas på manöverpanelen i ytterligare 30 sekunder och återställs sedan.

/14/

## PROGRAMPROFILER

### MANUAL

Träningspass med egna inställningar utan standardtid.  
(ALLA MODELLER)

### INTERVALS

Hastighetsändringar med standardtid på 30 minuter.  
(ALLA MODELLER)

(Metric)

	warm up	1	2	3	4	5	6	7	8	9	10	11	12	13	14	15	16	17	18	19	20	21	22	23	24	25	26	cool down				
Level 1	4.0	4.8	4.8	7.2	4.8	6.4	4.8	6.0	4.8	6.0	4.8	6.0	5.6	6.0	5.6	6.0	5.6	6.0	5.6	6.0	4.8	6.0	4.8	6.0	4.8	7.2	4.8	6.4	4.8	4.0		
Level 2	4.0	4.8	5.6	8.0	5.6	7.2	5.6	8.8	5.6	8.8	5.6	8.8	6.4	8.8	6.4	8.8	6.4	8.8	6.4	8.8	5.6	8.8	5.6	8.8	5.6	8.8	5.6	8.0	5.6	7.2	4.8	4.0
Level 3	4.0	4.8	6.4	8.8	5.6	8.8	5.6	9.6	6.4	9.6	6.4	9.6	7.2	9.6	7.2	9.6	7.2	9.6	7.2	9.6	6.4	9.6	6.4	9.6	6.4	9.6	5.6	8.8	5.6	7.2	4.8	4.0
Level 4	4.0	4.8	6.4	9.6	6.4	9.6	6.4	10.4	7.2	10.4	7.2	10.4	8.0	10.4	8.0	10.4	8.0	10.4	8.0	10.4	7.2	10.4	7.2	10.4	6.4	9.6	6.4	7.2	4.8	4.0	4.0	
Level 5	4.0	5.6	7.2	10.4	7.2	10.4	7.2	11.2	8.0	11.2	8.0	11.2	8.8	11.2	8.8	11.2	8.8	11.2	8.8	11.2	8.0	11.2	8.0	11.2	7.2	10.4	7.2	8.0	4.8	4.0	4.0	
Level 6	4.0	5.6	8.0	11.2	8.0	11.2	8.0	12.0	8.8	12.0	8.8	12.0	9.6	12.0	9.6	12.0	9.6	12.0	9.6	12.0	8.8	12.0	8.8	12.0	8.0	11.2	8.0	8.0	4.8	4.0	4.0	
Level 7	4.0	5.6	8.8	12.0	8.8	12.0	8.8	12.8	9.6	12.8	9.6	12.8	10.4	12.8	10.4	12.8	10.4	12.8	10.4	12.8	9.6	12.8	9.6	12.8	8.8	12.0	8.8	8.0	4.8	4.0	4.0	
Level 8	4.0	6.4	9.6	12.8	9.6	12.8	9.6	13.6	10.4	13.6	10.4	13.6	11.2	13.6	11.2	13.6	11.2	13.6	11.2	13.6	10.4	13.6	10.4	13.6	12.8	12.8	9.6	8.0	4.8	4.0	4.0	
Level 9	4.0	6.4	10.4	13.6	10.4	13.6	10.4	14.4	11.2	14.4	11.2	14.4	12.0	14.4	12.0	14.4	12.0	14.4	12.0	14.4	11.2	14.4	11.2	14.4	13.6	13.6	9.6	8.0	4.8	4.0	4.0	
Level 10	4.0	6.4	11.2	14.4	11.2	14.4	11.2	15.2	12.0	15.2	12.0	15.2	12.8	15.2	12.8	15.2	12.8	15.2	12.8	15.2	12.0	15.2	12.0	15.2	14.4	14.4	10.4	8.0	4.8	4.0	4.0	

(British)

	warm up	1	2	3	4	5	6	7	8	9	10	11	12	13	14	15	16	17	18	19	20	21	22	23	24	25	26	cool down			
Level 1	2.5	3.0	3.0	4.5	3.0	4.0	3.0	5.0	3.0	5.0	3.0	5.0	3.5	5.0	3.5	5.0	3.5	5.0	3.5	5.0	3.0	5.0	3.0	5.0	3.0	4.5	3.0	4.0	3.0	2.5	
Level 2	2.5	3.0	3.5	5.0	3.5	4.5	3.5	5.5	3.5	5.5	3.5	5.5	4.0	5.5	4.0	5.5	4.0	5.5	4.0	5.5	3.5	5.5	3.5	5.5	3.5	5.5	3.5	4.5	3.0	2.5	
Level 3	2.5	3.0	4.0	5.5	3.5	5.5	3.5	6.0	4.0	6.0	4.0	6.0	4.5	6.0	4.5	6.0	4.5	6.0	4.5	6.0	4.0	6.0	4.0	6.0	3.5	5.5	3.5	4.5	3.0	2.5	
Level 4	2.5	3.0	4.0	6.0	4.0	6.0	4.0	6.5	4.5	6.5	4.5	6.5	5.0	6.5	5.0	6.5	5.0	6.5	5.0	6.5	4.5	6.5	4.5	6.5	4.5	6.5	4.0	4.5	3.0	2.5	
Level 5	2.5	3.5	4.5	6.5	4.5	6.5	4.5	7.0	5.0	7.0	5.0	7.0	5.5	7.0	5.5	7.0	5.5	7.0	5.5	7.0	5.0	7.0	5.0	7.0	4.5	6.5	4.5	5.0	3.0	2.5	
Level 6	2.5	3.5	5.0	7.0	5.0	7.0	5.0	7.5	5.5	7.5	5.5	7.5	6.0	7.5	6.0	7.5	6.0	7.5	6.0	7.5	5.5	7.5	5.5	7.5	5.5	7.5	5.0	5.0	3.0	2.5	
Level 7	2.5	3.5	5.5	7.5	5.5	7.5	5.5	8.0	6.0	8.0	6.0	8.0	6.5	8.0	6.5	8.0	6.5	8.0	6.5	8.0	6.0	8.0	6.0	8.0	5.5	7.5	5.5	5.0	3.0	2.5	
Level 8	2.5	4.0	6.0	8.0	6.0	8.0	6.0	8.5	6.5	8.5	6.5	8.5	7.0	8.5	7.0	8.5	7.0	8.5	7.0	8.5	6.5	8.5	6.5	8.5	6.0	8.0	6.0	5.0	3.0	2.5	
Level 9	2.5	4.0	6.5	8.5	6.5	8.5	6.5	9.0	7.0	9.0	7.0	9.0	7.5	9.0	7.5	9.0	7.5	9.0	7.5	9.0	7.0	9.0	7.0	9.0	7.0	8.5	6.0	8.5	6.0	3.0	2.5
Level 10	2.5	4.0	7.0	9.0	7.0	9.0	7.0	9.5	7.5	9.5	7.5	9.5	8.0	9.5	8.0	9.5	8.0	9.5	8.0	9.5	7.5	9.5	7.5	9.5	6.5	9.0	6.5	5.0	3.0	2.5	

(WARM-UP last 6:00 minutes and COOL-DOWN last 4:00 minutes and are included in program times)

### ROLLING

Hastighetsändringar med standardtid på 30 minuter.  
(ALLA MODELLER)



(British)

Table with columns for warm up, 1-26, and cool down. Rows include Level 1-10, elevation, and Speed.

(WARM-UP last 6:00 minutes and COOL-DOWN last 4:00 minutes and are included in program times)

HILL CLIMB

Stignings- och hastighetsändringar med standardtid på 30 minuter. (PARAGON 508)

HILL CLIMB PROGRAM SEGMENTS

(Metric)

Table with columns for warm up, 1-26, and cool down. Rows include Level 1-10, elevation, and Speed.

(British)

Table with columns for warm up, 1-26, and cool down. Rows include Level 1-10, elevation, and Speed.

AFFER BURNER

Stigningsändringar med standardtid på 30 minuter. (PARAGON 508)

(Metric)

Table with columns for warm up, 1-26, and cool down. Rows include Level 1-10, elevation, and Speed.

(British)

	warm up	1	2	3	4	5	6	7	8	9	10	11	12	13	14	15	16	17	18	19	20	21	22	23	24	25	26	cool down		
Level 1	0.8	1.6	2.4	3.2	3.2	4.0	4.0	4.8	4.8	5.6	5.6	6.4	6.4	7.2	7.2	7.2	6.4	6.4	5.6	5.6	4.8	4.8	4.0	4.0	3.2	3.2	2.4	2.4	1.6	0.8
Level 2	1.6	2.4	3.2	4.0	4.0	4.8	4.8	5.6	5.6	6.4	6.4	7.2	7.2	8.0	8.0	8.0	7.2	7.2	6.4	6.4	5.6	5.6	4.8	4.8	4.0	4.0	3.2	3.2	2.4	1.6
Level 3	2.4	3.2	4.0	4.8	4.8	5.6	5.6	6.4	6.4	7.2	7.2	8.0	8.0	8.8	8.8	8.8	8.0	8.0	7.2	7.2	6.4	6.4	5.6	5.6	4.8	4.8	4.0	4.0	3.2	2.4
Level 4	3.2	4.0	4.8	5.6	5.6	6.4	6.4	7.2	7.2	8.0	8.0	8.8	8.8	9.6	9.6	9.6	8.8	8.8	8.0	8.0	7.2	7.2	6.4	6.4	5.6	5.6	4.8	4.8	4.0	3.2
Level 5	4.0	5.6	5.6	6.4	6.4	7.2	7.2	8.0	8.0	8.8	8.8	9.6	9.6	10.6	10.6	10.6	9.6	9.6	8.8	8.8	8.0	8.0	7.2	7.2	6.4	6.4	5.6	5.6	4.8	4.0
Level 6	4.0	5.6	6.4	7.2	7.2	8.0	8.0	8.8	8.8	9.6	9.6	10.6	10.6	11.4	11.4	11.4	10.6	10.6	9.6	9.6	8.8	8.8	8.0	8.0	7.2	7.2	6.4	6.4	4.8	4.0
Level 7	4.0	5.6	7.2	8.0	8.0	8.8	8.8	9.6	9.6	10.6	10.6	11.4	11.4	12.2	12.2	12.2	11.4	11.4	10.6	10.6	9.6	9.6	8.8	8.8	8.0	8.0	7.2	7.2	4.8	4.0
Level 8	4.0	6.4	7.2	8.8	8.8	9.6	9.6	10.6	10.6	11.4	11.4	12.2	12.2	13.0	13.0	13.0	12.2	12.2	11.4	11.4	10.6	10.6	9.6	9.6	8.8	8.8	8.0	7.2	4.8	4.0
Level 9	4.0	6.4	8.8	9.6	9.6	10.6	10.6	11.4	11.4	12.2	12.2	13.0	13.0	13.8	13.8	13.8	13.0	13.0	12.2	12.2	11.4	11.4	10.6	10.6	9.6	9.6	8.8	8.0	4.8	4.0
Level 10	4.0	6.4	8.8	10.6	10.6	11.4	11.4	12.2	12.2	13.0	13.0	13.8	13.8	14.6	14.6	14.6	13.8	13.8	13.0	13.0	12.2	12.2	11.4	11.4	10.6	10.6	9.6	8.8	4.8	4.0

(WARM-UP last 6:00 minutes and COOL-DOWN last 4:00 minutes and are included in program times)

## RACE

Hastighetsändringar utan standardtid.  
(PARAGON 508)

/15/

## PROGRAMPROFILER

### HRC1

Stigningsändringar som gör att du håller din målpuls. Standardtid 30 minuter.  
(ALLA MODELLER)

### HRC2

Hastighetsändringar som gör att du håller din målpuls. Standardtid 30 minuter.  
(PARAGON 508)

### CUSTOM 1 (ANVÄNDARPROGRAM)

Träningspass med eget program och en standardtid på 30 minuter.  
(PARAGON 408, PARAGON 508)

### CUSTOM 2 (ANVÄNDARPROGRAM)

Träningspass med eget program och en standardtid på 30 minuter.  
(PARAGON 408, PARAGON 508)

### CUSTOM 3 (ANVÄNDARPROGRAM)

Träningspass med eget program och en standardtid på 30 minuter.  
(PARAGON 508)

### CUSTOM 4 (ANVÄNDARPROGRAM)

Träningspass med eget program och en standardtid på 30 minuter.  
(PARAGON 508)

### CUSTOM 5 (ANVÄNDARPROGRAM)

Träningspass med eget program och en standardtid på 30 minuter.  
(PARAGON 508)

/16/

## PROGRAMINFORMATION

### PROGRAM: MANUAL

Träningspass med eget program utan standardtid.

**PROGRAM: INTERVALS**

Hastighetsändringar med standardtid på 30 minuter.

**PROGRAMSEGMENT: INTERVALS**

(metriska enheter)

(brittiska enheter)

(Uppvärmningen varar i 6:00 minuter och nedvarvningen i 4:00 minuter och båda ingår i programtiderna.)

**PROGRAM: ROLLING**

Hastighetsändringar med standardtid på 30 minuter.

**PROGRAMSEGMENT: ROLLING**

(metriska enheter)

(brittiska enheter)

(Uppvärmningen varar i 6:00 minuter och nedvarvningen i 4:00 minuter och båda ingår i programtiderna.)

/17/

**PROGRAM: WEIGHT LOSS**

Stigningsändringar med standardtid på 30 minuter.

**PROGRAMSEGMENT: WEIGHT LOSS**

(metriska enheter)

(brittiska enheter)

(Uppvärmningen varar i 6:00 minuter och nedvarvningen i 4:00 minuter och båda ingår i programtiderna.)

**PROGRAM: HILL RUN**

Stignings- och hastighetsändringar med standardtid på 30 minuter.

**PROGRAMSEGMENT: HILL RUN**

(metriska enheter)

(brittiska enheter)

(Uppvärmningen varar i 6:00 minuter och nedvarvningen i 4:00 minuter och båda ingår i programtiderna.)

/18/

**PROGRAM: HILL CLIMB (PARAGON 508)**

Stignings- och hastighetsändringar med standardtid på 30 minuter.

**PROGRAMSEGMENT: HILL CLIMB**

(metriska enheter)

(brittiska enheter)

(Uppvärmningen varar i 6:00 minuter och nedvarvningen i 4:00 minuter och båda ingår i programtiderna.)

**PROGRAM: AFFER BURNER (PARAGON 508)**

Stigningsändringar med standardtid på 30 minuter.

**PROGRAMSEGMENT: AFFER BURNER**

(metriska enheter)

(brittiska enheter)

(Uppvärmningen varar i 6:00 minuter och nedvarvningen i 4:00 minuter och båda ingår i programtiderna.)

/19/

**PROGRAM: RACE**

**RACE-PROGRAMMET GER DIG EXTRA TRÄNINGSMOTIVATION GENOM ATT DU KAN TÄVLA MOT EN UTVALD PACER. SÅ HÄR ANVÄNDER DU RACE-PROGRAMMET:**

1. Välj programmet Race och tryck på SELECT.
2. Välj önskad Pace (hastighet) med plus- och minusknapparna för hastighet eller stigning och bekräfta med SELECT. Den hastighet du väljer är den du kommer att tävla mot. Du väljer din egen hastighet när programmet startats.
3. Välj önskad distans med plus- och minusknapparna för hastighet eller stigning och bekräfta med SELECT.
4. När du valt Pace (hastighet) och distans trycker du på START-knappen.
5. När du tryckt på START delas programmet upp i 16 segment (som nu indikeras på manöverpanelen med åtta lysdioder). Det första segmentet består av en uppvärmning med halva den inställda hastigheten i 2,5 minuter. Segment 2-15 är själva Race-programmet. Segment 16 är en nedvarvning som genomförs med halva den inställda hastigheten. Uppvärmnings- och nedvarvningsperioderna indikeras inte på manöverpanelen. Om du når mållinjen före Pacer blinkar hastighetsfönstret och programmet avslutas.
6. Du kan när som helst i programmet justera din egen hastighet med plus- och minusknapparna för hastighet eller med snabbknapparna för hastighet.

/20/

**PROGRAM: HRC 1 (stigningsändringar) och HRC 2 (hastighetsändringar)**

Välj programmet HRC och tryck på SELECT. Bestäm din målpuls med hjälp av diagrammet på sidan 21. Din målpuls ska motsvara en puls som du kan träna med under större delen av



träningsspasset. Du justerar din målpuls med plus- och minusknapparna för hastighet eller stigning.

När du valt din målpuls trycker du på SELECT. Ställ in tiden med plus- och minusknapparna för hastighet.

När du ställt in tiden trycker du på START-knappen och startar ditt träningspass.

Efter en uppvärmningstid på fem minuter ökar stigningsnivån gradvis tills du når den förinställda målpulszonen. När du nått målpulszonen (plus eller minus fem hjärtslag) ligger stigningen eller hastigheten kvar på den aktuella motståndsnivån.

Om din puls ligger mer än 25 hjärtslag per minut över målpulszonen avaktiveras manöverpanelen av säkerhetsskäl.

När det återstår fem minuter av programmet startar nedvarvningsperioden. Under den här perioden sänker programmet gradvis motståndsnivån så att du får en smidig nedvarvning.

Obs! Du behöver pulsbältet för att kunna använda HRC-programmet.

## PLACERING AV PULSBÄLTE OCH FUKTNING AV ELEKTRODER

/21/

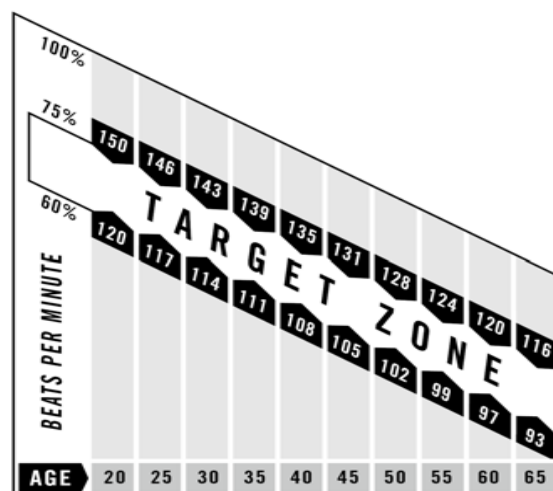
### MÅLZON

Din målzon motsvarar en procentuell andel av din maximala puls. Målzonen är individuell och varierar beroende på ålder, aktuell konditionsnivå och personliga träningsmål. American Heart Association rekommenderar träning vid en målpulszon som ligger på mellan 60 % och 75 % av din maxpuls. Se diagrammet nedan.

### EXEMPEL:

För en användare med åldern 42 år: Leta upp åldern längst ned i diagrammet (avrunda till 40) och följ åldersstapeln upp till målzonen.

Resultat: 60 % av maxpuls = 108 hjärtslag per minut. 75 % av maxpuls = 135 hjärtslag per minut.



Målszonsdiagram

Målzon

Ålder

Slag per minut

### HANDTAG MED PULSSENSORER

Lägg handflatorna direkt på pulshandtagen. Båda händerna måste greppa handtagen för att din puls ska registreras. När du greppar pulshandtagen får du inte hålla dem för hårt. Om du greppar dem för hårt finns risk för att blodtrycket höjs. Håll dem i ett löst och kupat grepp. Vi rekommenderar att du bara greppar pulshandtagen tills du ser ditt pulsvärde på manöverpanelen. Om du ständigt håller i pulshandtagen kan du få ett felaktigt mätvärde.

### PULSBÄLTE

Innan du placerar pulsbältet på bröstet ska du fukta de två gummielektroderna med vatten. Centra pulsbältet strax nedanför bröstet eller bröstmusklerna och direkt ovanför bröstbenet. Horizon Fitness-logotypen ska vara vänd utåt. Obs! Pulsbältet måste sitta åt ordentligt och vara rätt placerat för att ett exakt och kontinuerligt mätvärde ska visas. Om pulsbältet sitter för löst eller är felaktigt placerat kan ett felaktigt pulsvärde visas. Dessutom visas inte värdet hela tiden. **WARNING!** Pulsmättningsfunktionen är ingen medicinsk utrustning. Pulsvärdets noggrannhet kan påverkas av flera faktorer. Pulsvärdet är endast avsett som ett stöd för träningen.

/22/

### PROGRAM: ANVÄNDARPROGRAM 1, 2, 3, 4 och 5

Användarprogrammet ger dig möjlighet att skapa egna program. Du kan även spara dina programinställningar för framtida träningspass. Så här använder du det egna programmet:

1. Välj Custom Programme och tryck på SELECT.
2. Välj önskad tid med plus- och minusknapparna för hastighet eller stigning och bekräfta med SELECT.
3. Välj önskad hastighet med plus- och minusknapparna för hastighet eller stigning och bekräfta med SELECT. Du måste välja hastighet för alla 30 segment och bekräfta med SELECT efter varje segment.
4. När du ställt in alla 30 hastighetssegment måste du även välja önskad stigningsnivå för varje enskilt segment. Välj önskad stigningsnivå med plus- och minusknapparna för hastighet eller stigning och bekräfta med SELECT. När du valt önskad stigningsnivå för alla 30 segmenten trycker du på START för att starta ditt program. Nu har ditt program sparats i minnet och är klart att användas i framtida träningspass.
5. Så här nollställer du din programinformation och raderar den från minnet: Välj Custom Programme i startmenyn och håll sedan SELECT-knappen intryckt i fem sekunder.
6. Du kan justera hastigheten eller stigningen medan du använder det egna programmet i Custom Programme, men dessa ändringar sparas inte i minnet.

/31/

### UNDERHÅLL

Om du håller löpbandet och området runt omkring rent uppstår minimalt behov av underhåll och service. Därför rekommenderar vi att du följer nedanstående schema för förebyggande underhåll.

#### EFTER VARJE ANVÄNDNINGSTILLFÄLLE (DAGLIGEN)

Rengör och inspektera löpbandet enligt följande:

- Stäng av löpbandet med strömbrytaren och dra sedan ut stickkontakten ur vägguttaget.
- Torka av bandet, löpdäcket, motorkåpan och manöverpanelens hölje med en fuktad trasa. Använd aldrig lösningsmedel. Sådana medel kan skada löpbandet.
- Inspektera strömkabeln. Kontakta Horizon Fitness om strömkabeln är skadad.
- Kontrollera att strömkabeln inte ligger under löpbandet eller på annat ställe där den kan klämmas eller skäras av.
- Kontrollera bandets sträckning och inriktning. Kontrollera att bandet inte löper snett och därigenom skadar andra delar av löpbandet.

#### VARJE VECKA

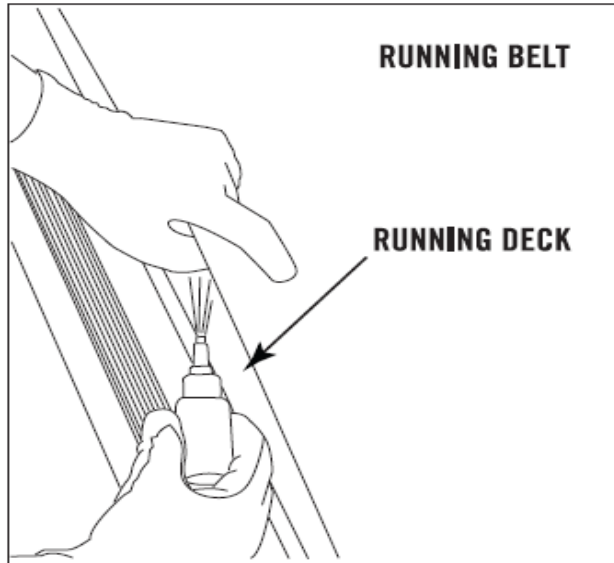
Rengör under löpbandet enligt följande:

- Stäng av löpbandet med strömbrytaren och dra sedan ut stickkontakten ur vägguttaget.
- Flytta löpbandet en bit ifrån uppställningsplatsen.
- Sopa eller dammsug upp dammpartiklar och andra föremål som kan ha samlats under löpbandet.
- Ställ tillbaka löpbandet på uppställningsplatsen.

#### VARJE MÅNAD – VIKTIGT!

- Stäng av löpbandet med strömbrytaren och dra sedan ut stickkontakten ur vägguttaget.
- Kontrollera att alla monteringskruvar på maskinen är ordentligt åtdragna.
- Stäng av löpbandet och vänta i 60 sekunder.
- Vänta tills ALLA lysdioder har slocknat.
- Skruva ut skruvarna som håller fast motorkåpan på stommen. Skruva ut de undre stativbultarna så att motorkåpan kan skjutas uppåt. Var försiktig så att du inte repar lacken när du skjuter upp motorkåpan på stativet. Stötta upp motorkåpan innan du fortsätter.
- Rengör motorn och det undre området. Avlägsna allt ludd och damm som kan ha samlats här. Om du inte följer denna anvisning kan det uppstå fel på viktiga elkomponenter.
- Dammsug bandet och torka av det med en fuktig trasa. Dammsug upp alla svarta/vita partiklar som kan samlas runt enheten. Sådana partiklar kan uppstå vid normal användning av löpbandet.

**För att löpbandet ska behålla optimal funktion måste löpdäcket smörjas med ett intervall på 1-2 månader. Använd endast smörjmedel som är avsett för löpband.**



**Kortfattad beskrivning: Lyft mattan i höger resp. vänster kant och spruta in silikon mellan mattan och löpbandsgolvet. Sätt igång bandet på låg hastighet och gå på bandet för att fördela ut silikonet mellan mattan och löpbandsgolvet.**