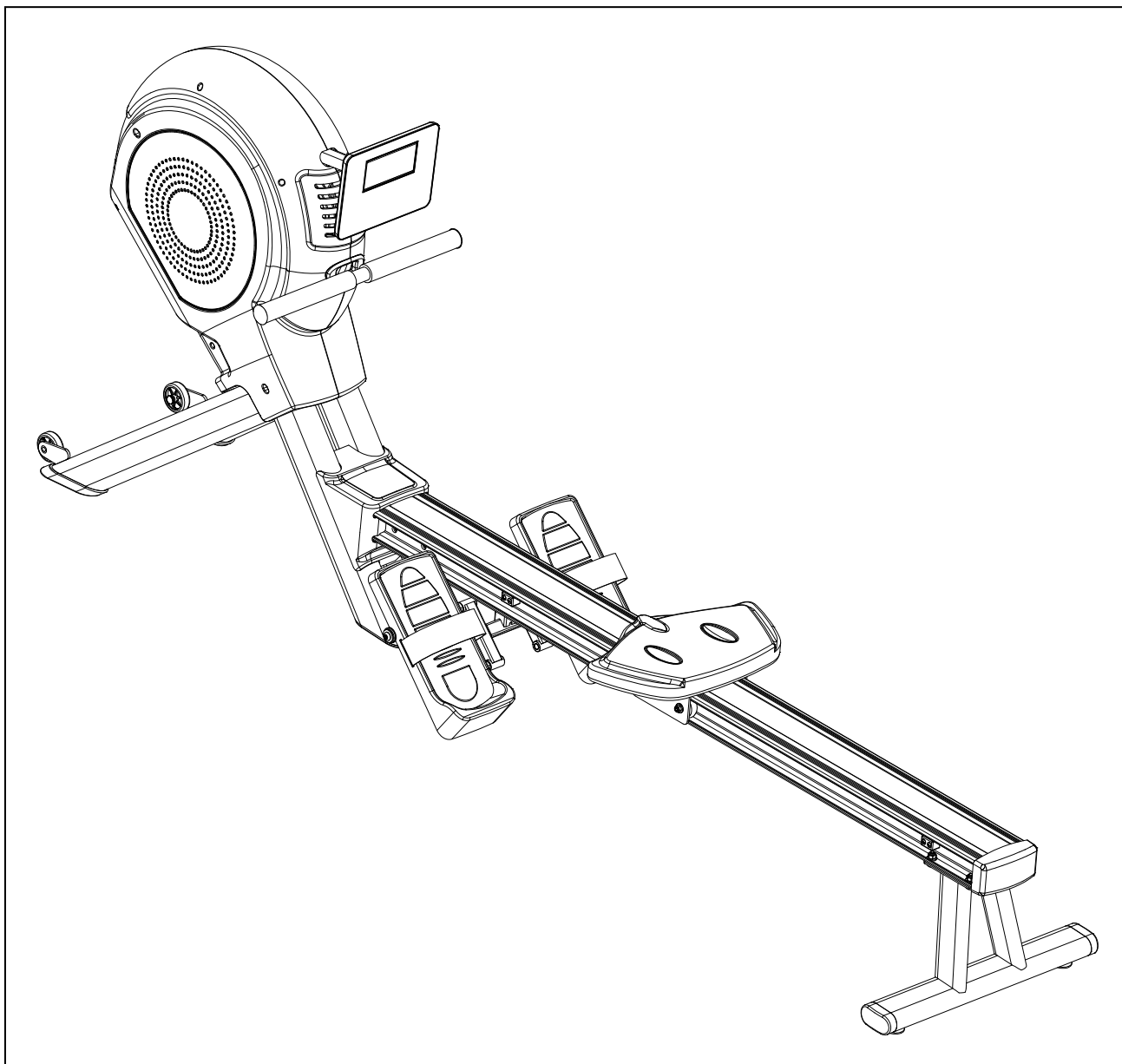


ROWER MACHINE R600 PRO



Bruksanvisning


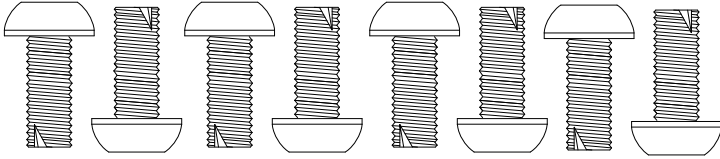
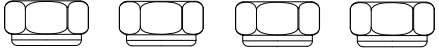
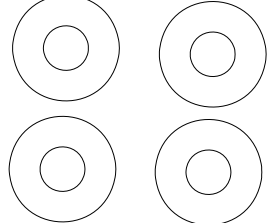
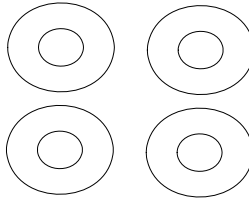
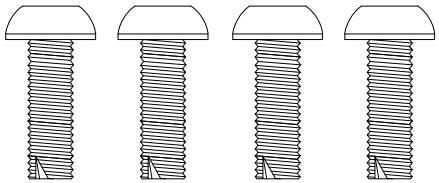
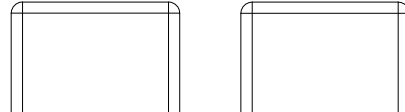
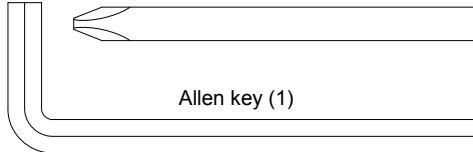
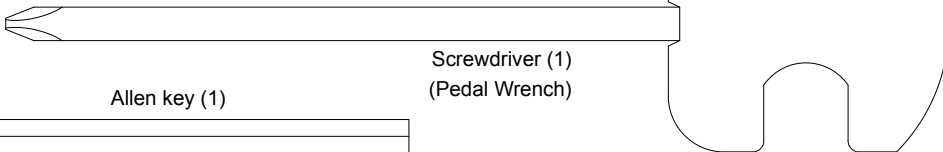
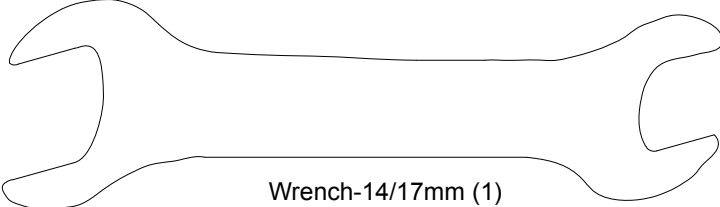
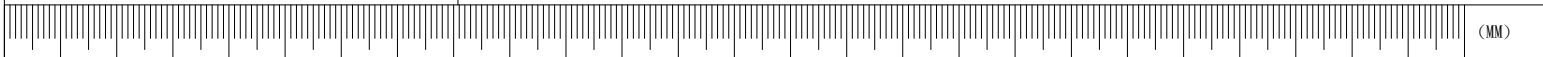
Important: Please locate your serial number and record in the box below for service support purposes.



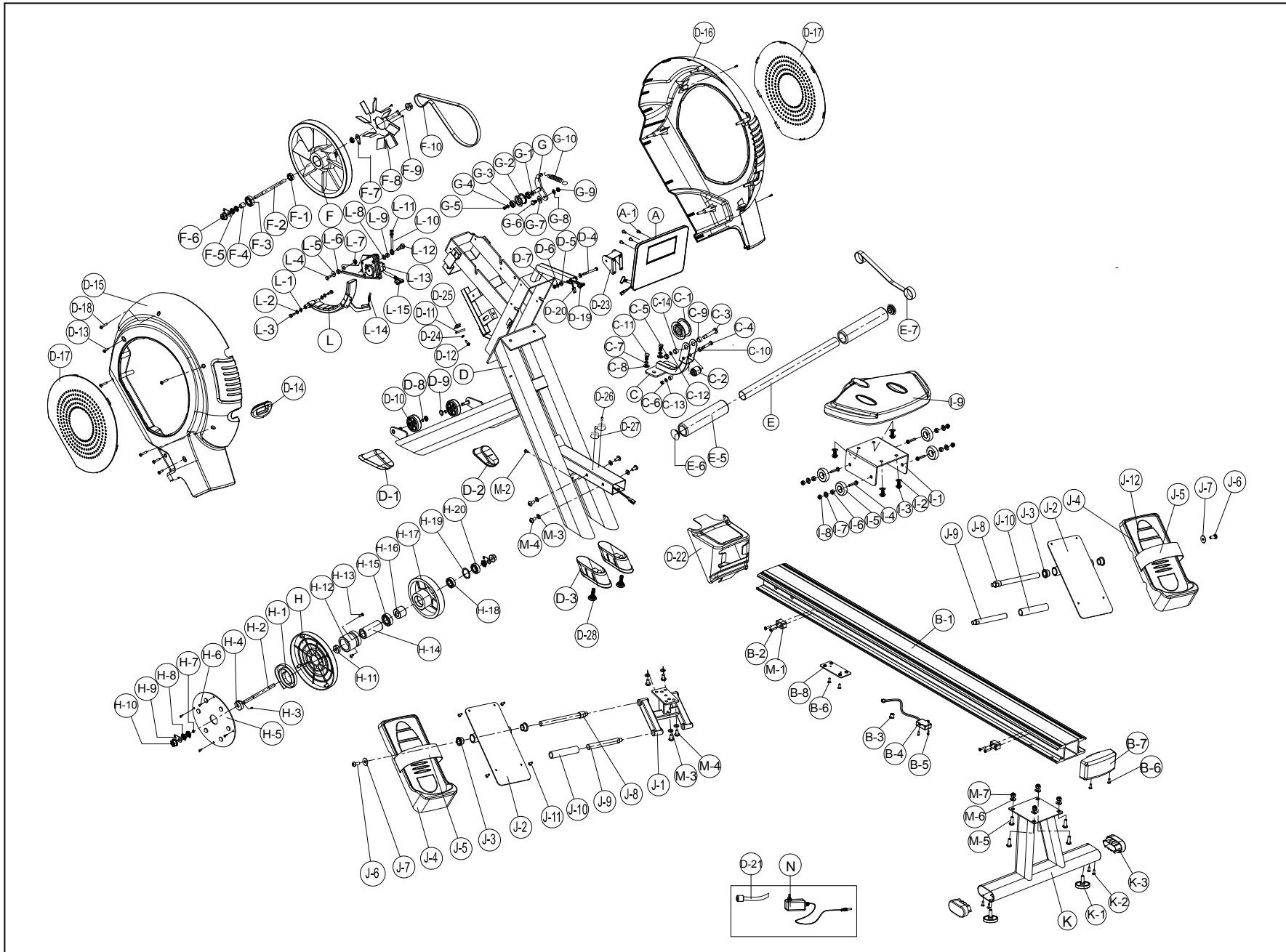
Serial number here:

Hardware chart

R600 PRO

 <p>M-2 Screw M4x14L (1)</p>	 <p>M-4 Allen bolt M8xP1.25x20mm (8)</p>	 <p>M-7 Nut for M8 (4)</p>	
 <p>M-3 Flat washer Ø 8xØ17x2T (8)</p>	 <p>M-6 Curved washer Ø8xØ19x2T (4)</p>	 <p>M-5 Allen Bolt M8xP1.25x25mm (4)</p>	
 <p>M-1 Stopper (2)</p>	 <p>Allen key (1)</p>  <p>Screwdriver (1) (Pedal Wrench)</p>  <p>Wrench-14/17mm (1)</p>		
 <p>(MM)</p>			

DELETEDGNING



Parts List

No.	Description	Q'ty	
A,A-1	Computer & screw	1	SET
B-1	Slippery rail	1	PCS
B-2	Screw M5x30L	4	PCS
B-3	Cap for wireless receive wire	1	PCS
B-4	Wireless receiver wire for pulse	1	PCS
B-5	Screw M4x8L	2	PCS
B-6	Screw M5x14L	2	PCS
B-7	Rear cover for slippery rail	1	PCS
B-8	Pedal fixing	1	PCS
C	Bracket for roller	1	SET
C-1	Driving pulley	1	SET
C-2	Roller for bracket roller	1	SET
C-3	Screw 3/8"x54mm	1	PCS
C-4	Screw M6x50L	1	PCS
C-5	Nylon nut 3/8"x7t	1	PCS
C-6	Nylon nut M6	1	PCS
C-7	Spring washer $\phi 8^* \phi 14^* 2T$	2	PCS
C-8	Flat washer $\phi 8^* \phi 19^* 2T$	2	PCS
C-9	Bushing $\phi 10x \phi 14x 8mm$	2	PCS
C-10	Bushing $\phi 6x \phi 9x 6mm$	2	PCS
C-11	Hexagon screw M8xP1.25x16L	2	PCS
C-12	Flat washer $\phi 10^* \phi 18^* 1T$	1	PCS
C-13	Flat washer $\phi 6^* \phi 12^* 1T$	1	PCS
C-14	Bushing $\phi 10x \phi 14x 3mm$	1	PCS
D	Main frame	1	SET
D-1	Left end cap for main frame stabilizer (front)	1	PCS
D-2	Right end cap for main frame stabilizer (front)	1	PCS
D-3	End cap for main frame stabilizer (rear)	2	PCS
D-4	Screw M6xP1.0x57L	1	PCS
D-5	Fixing cap	2	PCS
D-6	Flat washer $\phi 6x \phi 16x 1t$	1	PCS
D-7	Nylon nut M6	1	PCS
D-8	C-type ring $\phi 8$	2	PCS
D-9	Speedy nut M8	2	PCS
D-10	Transportation wheel	2	PCS
D-11	Sensor box	1	PCS

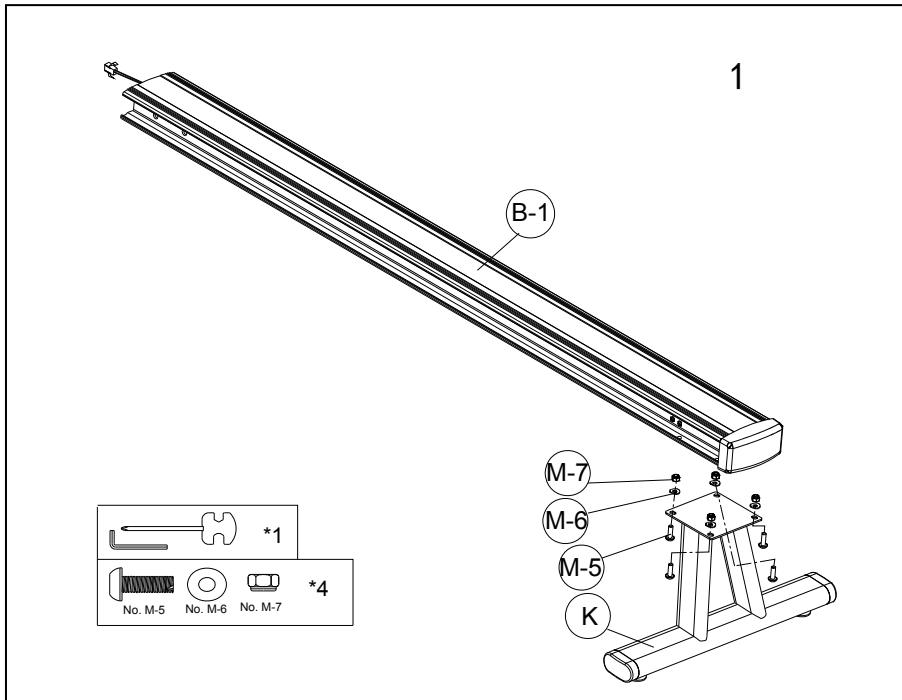
D-12	Screw M4x10L	1	PCS
D-13	Screw M5x16L	4	PCS
D-14	Sleeve for chain cover	1	PCS
D-15	Left chain cover	1	PCS
D-16	Right chain cover	1	PCS
D-17	Side cover for chain cover	2	PCS
D-18	Screw M4x50L	5	PCS
D-19	Computer cable wire (Upper)	1	PCS
D-20	Pulse wire for wireless receiver	1	PCS
D-21	DC wire	1	PCS
D-22	Front cover for slippery rail	1	PCS
D-23	Computer bracket holder	1	PCS
D-24	Flat washer ϕ 5x ϕ 16x2t	1	PCS
D-25	Sensor holder	1	PCS
D-26	Screw M4xP1.5*16L	2	PCS
D-27	Stopper	2	PCS
D-28	Adjustable cap for end cap	2	PCS
E	Handlebar	1	SET
E-1	Plastic washer ϕ 45x ϕ 32.2x0.5t	2	PCS
E-2	Bushing ϕ 32.2x ϕ 38.3x16L	1	PCS
E-3	Hexagon screw M6xP1.0x5L	2	PCS
E-4	Bushing (—) of handlebar	1	PCS
E-5	Foam grip for handlebar	2	PCS
E-6	Cap for handlebar	2	PCS
E-7	Inkle	1	PCS
F~F-5	Flywheel set	1	SET
F-6	Hexagon nut 3/8"-26x4.5t	2	PCS
F-7	Fixing pin	2	PCS
F-8	Fan	1	PCS
F-9	Screw M3x8L	4	PCS
F-10	Driving belt J6 762m/m	1	PCS
G~G-10	Idler wheel set	1	SET
H~H-20	Spring box set	1	SET
I-1	Rolling slider	1	PCS
I-2	Flat washer ϕ 8* ϕ 19*2T	4	PCS
I-3	Screw M8*P1.25*16L	4	PCS
I-4	Screw 3/8"-16x35L	4	PCS

I-5	Roller wheel	4	PCS
I-6	Bushingφ10xφ14x6mm	4	PCS
I-7	Flat washerφ10.5xφ17x2t	4	PCS
I-8	Nylon nut 3/8"x9t	4	PCS
I-9	Seat	1	PCS
J-1	Pedal holder	1	PCS
J-2	Pedal fixing plate	1	PCS
J-3	Bushing	4	PCS
J-4	Pedal (R/L)	2	PCS
J-5	Strip for pedal	2	PCS
J-6	Allen bolt M8xP1.25x20L	2	PCS
J-7	Flat washer φ8xφ25x2	2	PCS
J-8	Rotary shaft for pedal	2	PCS
J-9	Stop axle	2	PCS
J-10	Foam for stop axle	2	PCS
J-11	Screw M5xP0.8x10L	8	PCS
J-12	Pedal pad	2	PCS
K	Rear stabilizer	1	SET
K-1	Adjustable cap for rear stabilizer	2	PCS
K-2	Screw 3/16"x11/8"	4	PCS
K-3	End cap for rear stabilizer	2	PCS
L~L-3	Magnetic set	1	SET
L-4~L-13,L-15	Gear box	1	SET
L-14	Small spring	1	PCS
M-1~M-7	Bolts & nuts pack	1	SET
N	Adaptor	1	PCS

MONTERINGSANVISNING

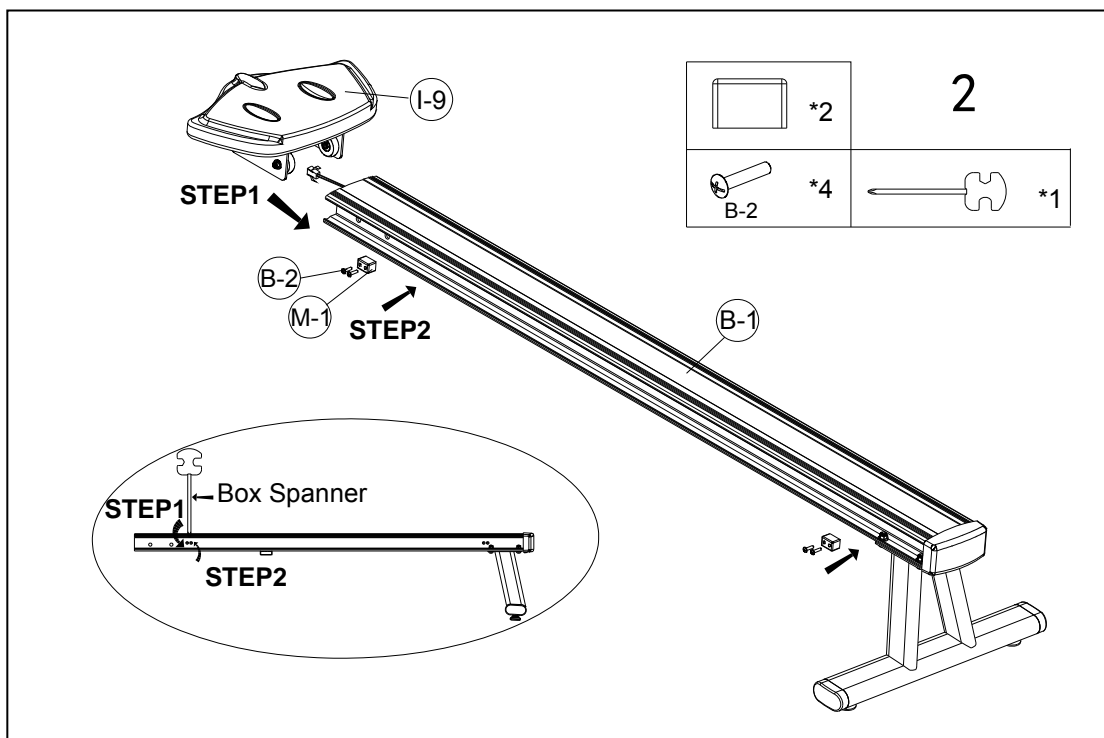
Trinn 1

1. Fest den bakre stabilisatoren (K) til glideskinnen (B-1) og sikre den med fire unbrakbolter (M-5), fire flate skiver (M-6), og fire nylonmuttere (M-7). Kontroller at de strammes skikkelig.



Trinn 2

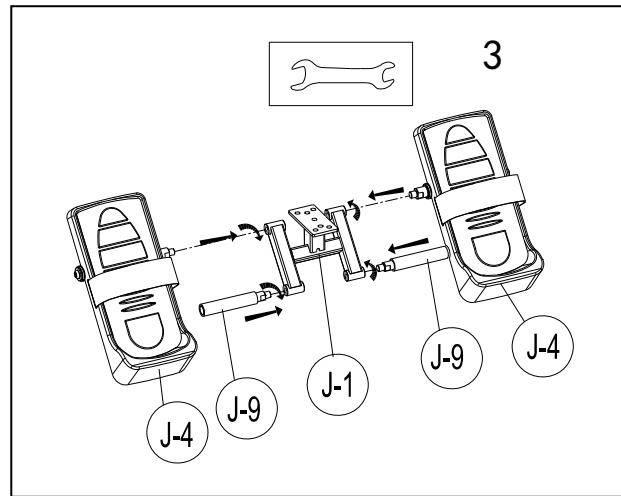
1. Fjern de fire M5x30L-skruene (B-2) på glideskinnen (B-1) på venstre side.
2. Før glideskinnen (B-1) gjennom glidesetet (I-9)
3. Bruk de fire M5x35L-skruene (B-2) til å feste stopperen (M-1) på glideskinnen (B-1) på venstre side.



Trinn 3

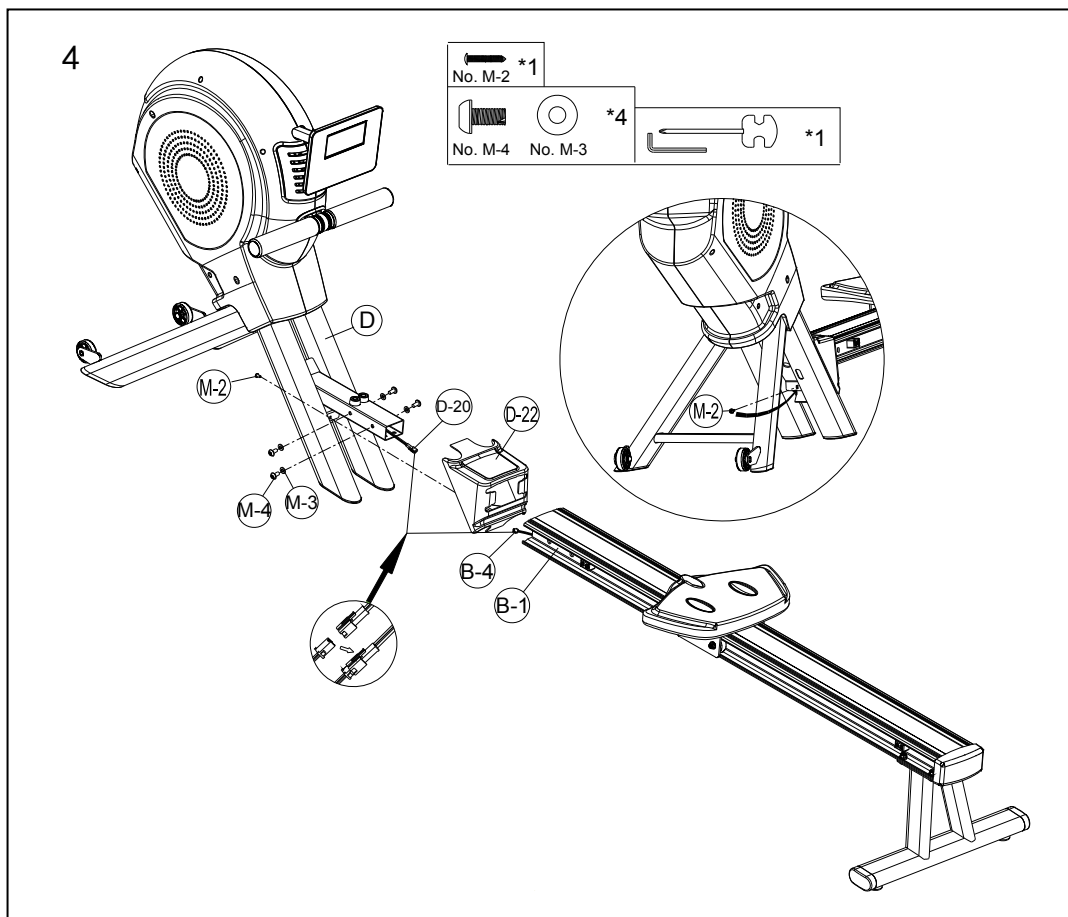
1. Monter de to stoppakslingene (J-9) på siden av pedalholderen (J-1).
2. Monter de to pedalene (J-4 V/H) på pedalholderen (J-1) ved hjelp av en skrutrekker fra siden.

Merk: Skru venstre pedal mot urviseren og høyre pedal med urviseren. Bruk en skiftenøkkel (eller skrutrekker) til å skru de fire spindlene helt fast.



Trinn 4

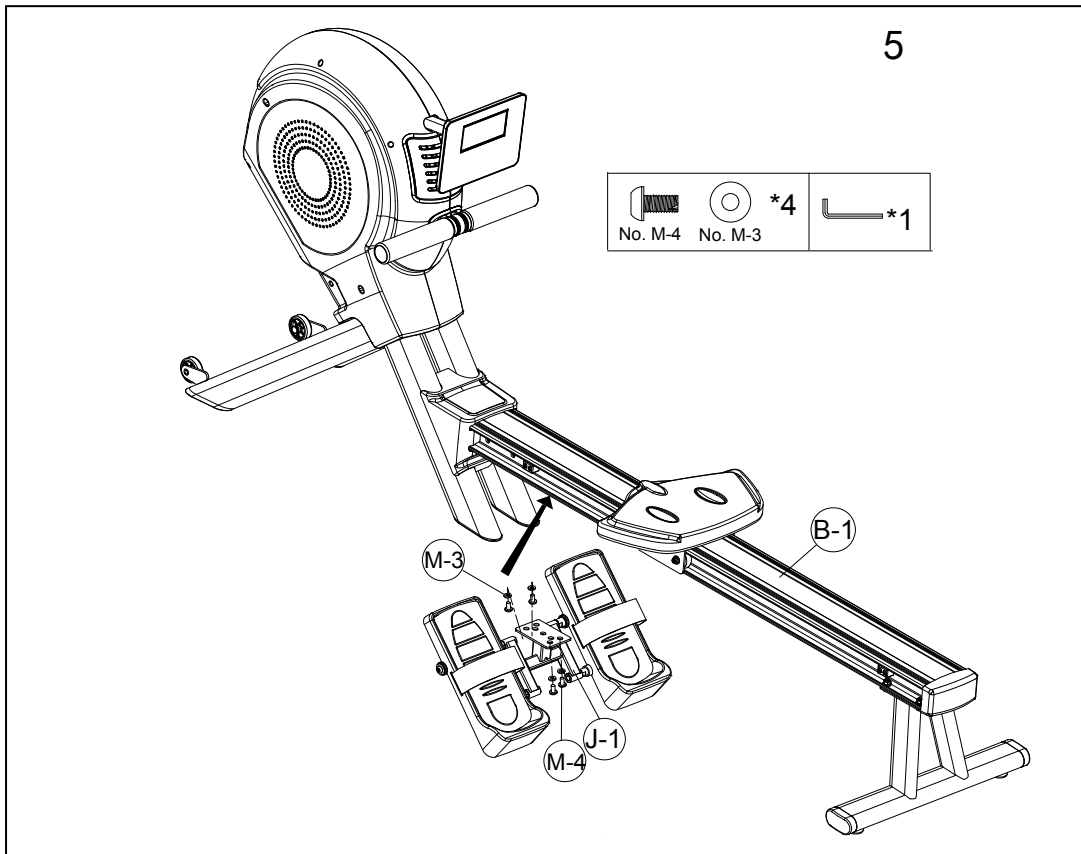
1. Skyv frontdekselet (D-22) til glideskinnen (B-1), og koble deretter til den trådløse pulsmottakeren for pulsledning (B-4) og pulsledning (D-20).
2. Sett inn glideskinnen i hoveddrammen (D) og fest den med 4 flate skiver (M-3) og 4 unbrakbolter (M-4).
3. Fest frontdekselet (D-22) med skruen (M-2).



Trinn 5

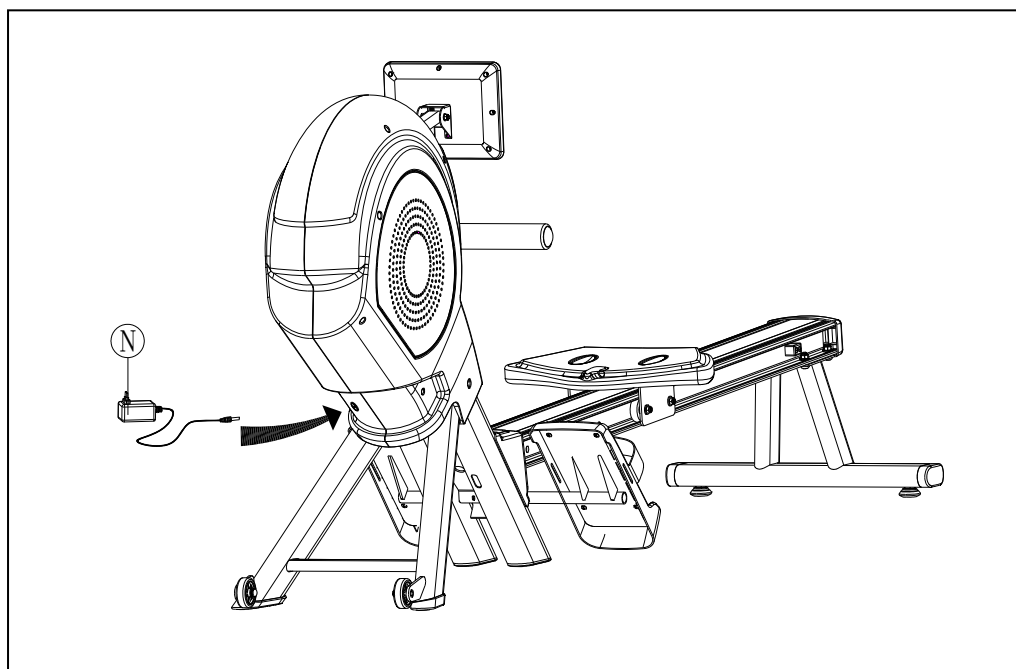
1. Fest roholderen (J-1) til glideskinnen (B-1), og fest den med fire M8xP1,25x20L-skruer (M-4) og fire flate skiver (M-3).

Merk: Ikke skru ett sett av M8xP1,25x20L-skruer og flate skiver for stramt om gangen. Det er bedre å stramme alle settene samtidig, siden det da er lettere å endre vinkler, noe som gjør monteringen enklere.



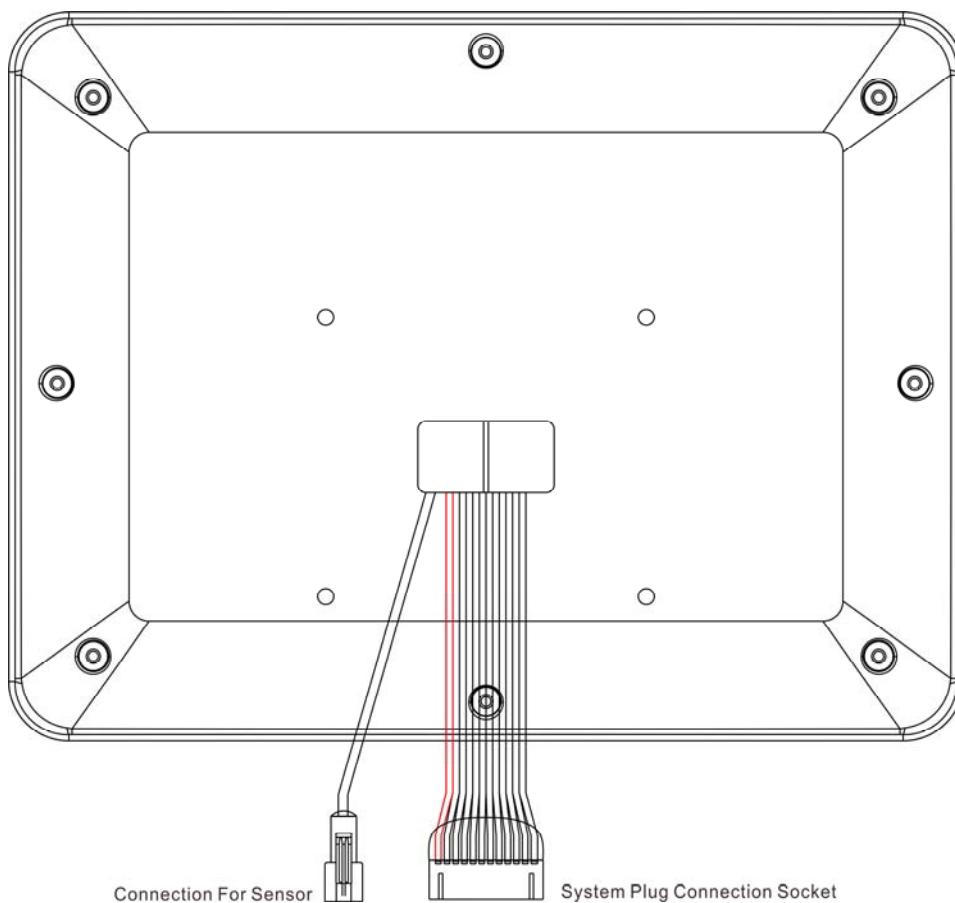
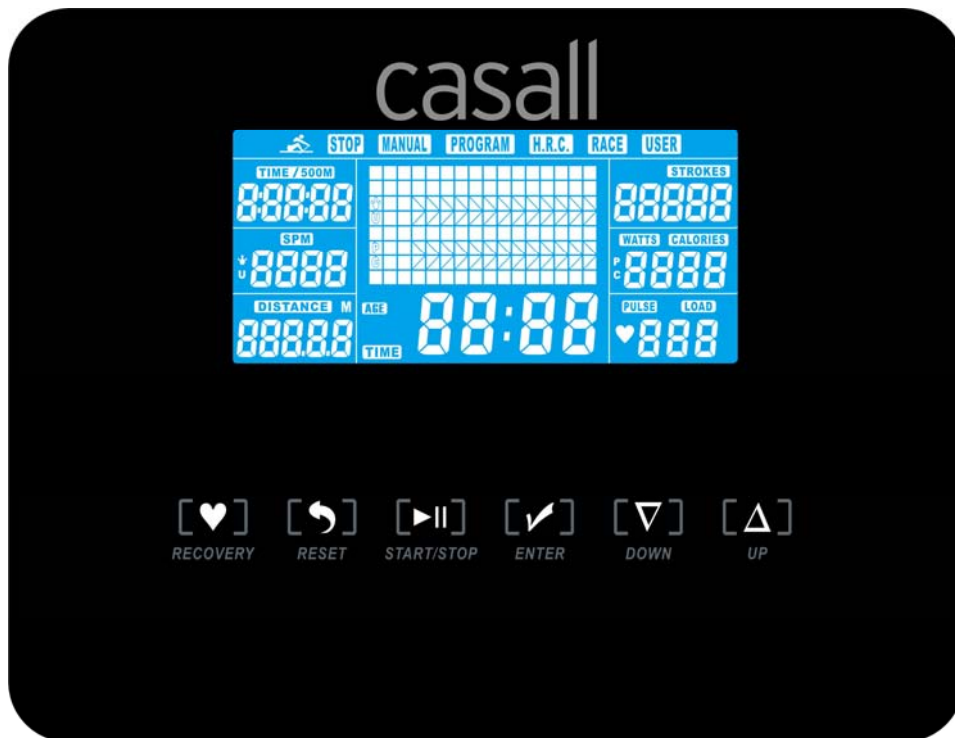
Trinn 5

Plugg adapteren (N) inn i DC-hullet (finnes på forsiden av kjededekselet).



INSTRUKSJONSHÅNDBOK FOR SM5879-64

!!! Hvis du skal trene helt enkelt, er det ikke alltid nødvendig å velge et treningsprogram eller å stille inn TID, DISTANSE eller andre verdier manuelt. Du kan bare begynne å ro.



Så snart datamaskinen er koblet til strømforsyningen, vil du høre et lydsignal og alle skjermbildene vises på LCD-skjermen i 2 sekunder.



Hvis maskinen ikke har vært brukt på ca. 4 minutter, bytter datamaskinen til strømsparingsmodus.

SKJERM OG KNAPEFUNKSJONER:

Treningsverdier	Vises fra	Beskrivelse/innstillingsområde
SPM	0 ~ 999	– Åretak per minutt
– TID/500m	0,0 ~ 99:00 min.	– Brukerens treningstid vises – Den skanner hvert 6. sekund, og viser gjenværende tid til å fullføre 500 meter roing i henhold til gjeldende hastighet.
METER	0 ~ 9999m	– Innstillingsområde 50~1000
CALORIES (kalorier)	0 ~ 9999 Cal.	– Kalorier som er forbrent under roingen. – Innstillingsområde 0~9990
STROKES (åretak)	0 ~ 9999	– Bevegelsene ved ferdig roing.
PULSE (puls)	30-240 BPM (slag per minutt)	0-30 ~ 240Bpm

KNAPP	FUNKSJON
UP (OPP)	– Øke motstandsnivå – Funksjonsvalg
DOWN (NED)	– Redusere motstandsnivå – Funksjonsvalg
ENTER	– Bekrefte innstilling eller valg
RESET (nullstill)	– Hold knappen inne i to sekunder for å starte datamaskinen på nytt. – Tilbakestille alle verdier til null. – Gå tilbake til hovedmenyen når treningen er fullført.
Start/Stop	– Start eller stopp rotreningen.
Recovery (Restitusjon)	-Spore brukerens hjertefrekvens i restitusjonsfasen.

Lydsignaler

Alle innstillingene som er gjort på datamaskinen, bekreftes med et lydsignal:

1 kort pip = innstillingen er bekreftet

2 korte pip = det er umulig å foreta innstillinger

Treningsdata

Datamaskinen beregner og viser alle verdier automatisk i henhold til brukerens rostatus (se tabell).

Merk:

* Hvis det bare vises «P» i stedet for pulsverdi, er det umulig å måle pulsen (HR). Ha brystbeltet ordentlig på deg slik at datamaskinen kan oppdage pulsen din.

* Profilen som vises i midtfeltet, avhenger av treningstypen som er fastsatt.

Datamaskinen tilbyr flere måter å variere treningsøkten på, og gjøre den mer motiverende.

Du kan velge mellom følgende treningstyper:

- Manuell trening (trening uten programmer)
- Trening med programmer (det finnes 12 forhåndsinnstilte programmer, P01 ~ P12)
- Trening med pulsprogram (H.R.C)
- Trening med konkurranseprogram (RACE)
- Trening med ditt eget program (brukerprogram)

Begynne treningen umiddelbart (MANUAL)

Deretter vil MANUAL-->PROGRAM-->H.R.C-->RACE-->USER blinke med 1Hz. Trykk UP og DOWN for å velge MANUAL, og bekreft ved å trykke ENTER. Hvis du har valgt et program tidligere, eller du har begynt på treningsøkten, trykker du på RESET for å gå tilbake til startskjermbildet.



– Trykk på START/STOP-knappen for å starte treningen umiddelbart uten å foreta flere innstillinger.
– Trykk UP- og DOWN-tastene for å angi dine personlige innstillinger, og trykk ENTER for å bekrefte. Følgende felt vil blinke etter tur:

- . Motstandsnivå (1~16)
- . TIME (eller METER) (*tid og meter kan ikke være forhåndsinnstilt samtidig.*)
- . CALORIES (kalorier)
- . PULSE (puls)

Bruk UP og DOWN til å fastsette verdiene, og bekreft valget ved å trykke ENTER.

Trykk på START/STOP for å begynne treningen.



Så snart en av verdiene du har angitt når det forhåndsinnstilte målet, kommer det et lydsignal fra datamaskinen før den stopper.

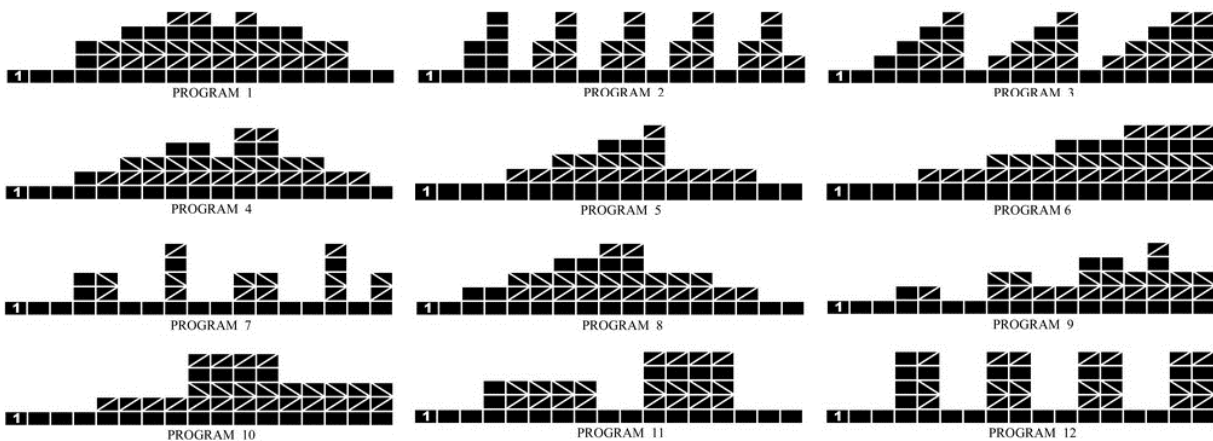
- Du kan justere motstandsnivået på årene mens du ror, ved å trykke på UP- og DOWN-tastene. Verdien du nettopp har angitt, blir vist i profilen (standardverdien er nivå 1).
- Trykk på START/STOP for å avslutte treningen. Alle treningsverdier beholdes.
- Trykk på RESET for å gå tilbake til menyen for valg av trening.

Velge et treningsprogram (PROGRAM)

- Trykk på UP- og DOWN-tastene for å skanne MANUAL→PROGRAM→H.R.C.→RACE→USER.
- Velg PROGRAM og trykk ENTER for å bekrefte. Programmene er forhåndsinnstilt med 12 profiler. Trykk UP og DOWN for å velge en av de 12 forhåndsinnstilte profilene. Angi ønsket verdi for økten og bekreft med ENTER:
 - . Motstandsnivå (1~16)
 - . TIME (tid)
- Trykk på START/STOP for å begynne treningen.



- Du kan justere motstandsnivået på årene mens du roer, ved å trykke på UP- og DOWN-tastene. Verdien du nettopp har angitt, blir vist i profilen (standardverdien er nivå 1).
- Programprofiler:



Intervallprogrammer P2 - P3 - P7 - P12

Programmer med økende motstandsnivåer P6 - P9 - P11

Programmer med økende og synkende motstandsnivåer P1 - P4 - P5 - P8-P10

De lagrede treningsprogrammene er utformet spesielt for å forbedre den aerobe kondisjonen.

- . Som nybegynner bør du starte sakte med disse programmene, og bruke lav motstand.
- . Du bør ikke gå videre til intervallprogrammer før du har rodd flere ganger.
- Trykk på START/STOP for å avslutte treningen. Alle treningsverdier beholdes.
- Trykk på RESET for å gå tilbake til menyen for valg av trening.

Angi program i henhold til hjerterefrekvens (H.R.C.)

I dette programmet reagerer romaskinen på pulsen din, slik den blir målt av brystbeltet.

Her kan du ro effektivt og trygt innenfor din nødvendige hjerterefrekvenssone.

I tillegg viser enkel grafikk deg om du bør øke eller redusere motstandsnivået. Du kan velge mellom:

HRC55 Her roer du i det svært effektive området 55 %, som er ideelt for nybegynnere og for generell fettforbrenning.

HRC75 Dette området på 75 % av makspuls passer for erfarne brukere og idrettsutøvere.

HRC90 Det anaerobe området på 90 % av makspuls er bare egnet for konkurranseutøvere og for korte sprintøkter.

TAG Datamaskinen bruker alderen din til å beregne en målpuls, som du kan endre hvis du vil. Du må aldri velge en målpuls som er høyere enn den aldersbestemte makspulsen din.

– Trykk UP og DOWN for å velge H.R.C. og trykk deretter på MODE. Velg HRC55 -> HRC75 -> HRC90 -> TAGET (mål).

Med HRC55, HRC75 og HRC90 vil makspuls beregnes av datamaskinen automatisk.

– Med TARGET-programmet vises den forhåndsinnstilte verdien 100. Trykk UP- og DOWN-knappene for å angi en verdi mellom 30 ~ 240 og bekreft med ENTER. Programmet er lagret.

– Angi ønsket TID for økten med UP- og DOWN-knappene og trykk ENTER for å bekrefte.

– Trykk på START/STOP for å begynne treningen.

For dette programmet må du ha på brystbeltet slik at datamaskinen kan oppdage og vise hjerterefrekvensen din.



Programsekvens:

Maskinen setter en romotstand som gjør at du hele tiden trener innenfor målpulsen din.

. Hvis du ror og kommer under den forhåndsinnstilte pulsen, vil romotstanden automatisk stige med ett motstands nivå hver 30. sekund.

. Hvis du ror og kommer over den forhåndsinnstilte pulsen, vil romotstanden automatisk synke med ett motstands nivå hver 15. sekund. Hvis du allerede har nådd det laveste nivået «1» og pulsen fortsatt er høyere enn den forhåndsinnstilte verdien, vil du etter ca. 30 sekunder høre et lydssignal fra datamaskinen, og programmet avsluttes automatisk.

– Trening med konkurranseprogram (RACE)

I dette programmet kan du ro akkurat som i en konkurranse, og det er datamaskinen som er motstanderen din.

– Trykk på UP og DOWN for å velge RACE (konkurransemodus), og trykk ENTER for å bekrefte.

– Trykk UP og DOWN for å fastsette SPM, og bekreft ved å trykke ENTER.

– Trykk UP og DOWN for å velge hvor mange METER du vil ro, og bekreft med ENTER.

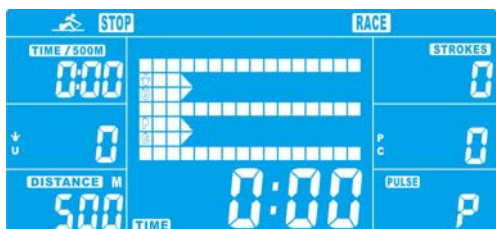
– Trykk på UP og DOWN for å justere romotstanden.

– Trykk på START/STOP for å begynne treningen. Datamaskinen viser treningsstatus for USER (bruker) og PC.



– Trykk på UP og DOWN for å justere motstands nivået.

Når datamaskinen eller brukeren har fullført den angitte rodistanse, vil datamaskinen stoppe og vise hvem som har vunnet.



- Trykk på START/STOP for å avslutte treningen. Alle treningsverdier beholdes.
- Trykk på RESET for å gå tilbake til menyen for valg av trening.

Brukerdefinert profil (USER PROGRAM)

Her kan du lage din egen profil med streker akkurat som i de forhåndsinnstilte programprofilene.

- Trykk UP og DOWN for å velge USER PROGRAM (brukermodus). Trykk ENTER for å bekrefte. Den første streken vises.
- Trykk UP og DOWN for å stille inn motstandsnivået, og bekreft med MODE-knappen. Den neste streken vises.
- Fortsett denne prosessen til du har satt opp 16 streker. Det maksimale motstandsnivået er 16. Du fullfører eller avslutter innstillingen ved å holde inne ENTER-knappen.
- Angi ønsket TID for økten med UP- og DOWN-knappene og trykk ENTER for å bekrefte.
- Trykk på START/STOP for å begynne treningen.



Så snart en av verdiene du har angitt når det forhåndsinnstilte målet, kommer det et lydsignal fra datamaskinen før den stopper.

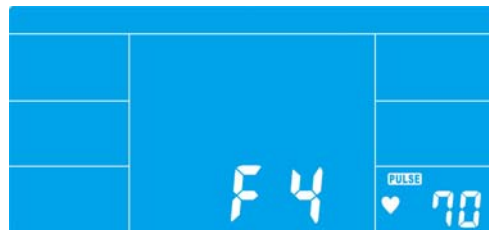
- Du kan justere motstandsnivået på årene mens du ror, ved å trykke på UP- og DOWN-tastene. Verdien du nettopp har angitt, blir vist i profilen (standardverdien er nivå 1).
- Trykk på START/STOP for å avslutte treningen. Alle treningsverdier beholdes.
- Trykk på RESET for å gå tilbake til menyen for valg av trening.

Restitusjonsfasen

Det anbefales å avslutte en intensiv røkt med en restitusjonsfase. I løpet av denne fasen skal du kunne slappe av og ro uten sterk motstand inntil du er i nærheten av vanlig puls.

- Trykk på REVOCERY-knappen og ta på brystbeltet igjen. Nå vises bare TIME som teller ned fra 60 sekunder til 0, ingen andre funksjoner er tilgjengelige.

Når restitusjonsfasen på 60 sekunder er over, vil det vises en evaluering av den oppnådde hjerterefrekvensen.



1.0	OUTSTANDING
1.0 < F < 2.0	EXCELLENT
2.0 < F < 2.9	GOOD
3.0 < F < 3.9	FAIR
4.0 < F < 5.9	BELOW AVERAGE
6.0	POOR

- Hvis hjerterefrekvensen fortsatt er svært høy etter 60 sekunder (F er mellom 4 og 6), kan du starte restitusjonsprogrammet en gang til for å få pulsen gradvis lenger ned. 『 』

Feilsøking

E-2: Motorens åretak er over normalområdet. Sett inn adapteren på nytt. Ved å slå på strømmen på konsollen på nytt, vil motoren gå tilbake til normalområdet.

E-7 : Undersøk om kablene er frakoblet eller skadet.

Obs! Alle lagrede data går tapt når strømmen (adapteren) kobles fra maskinen.