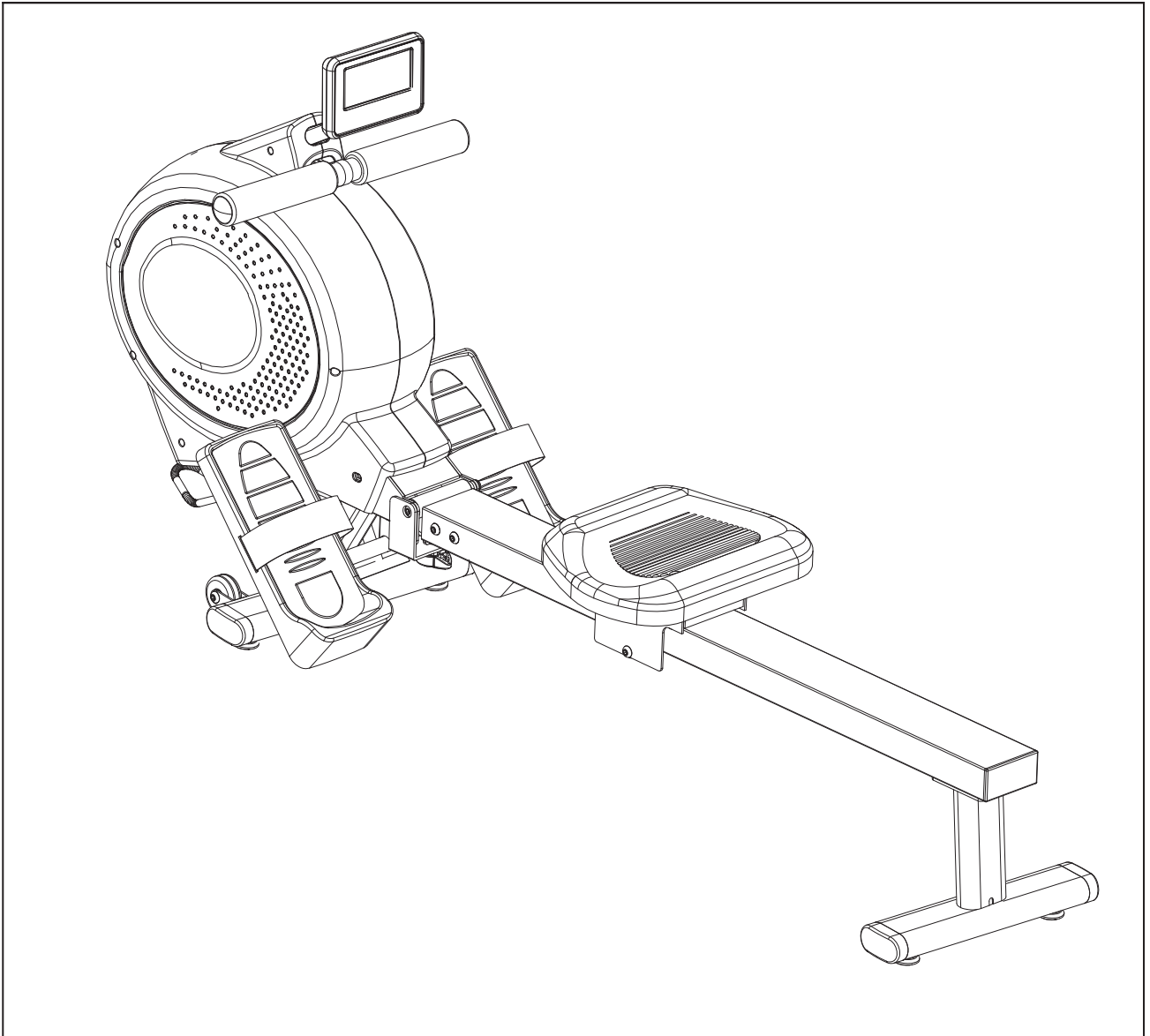
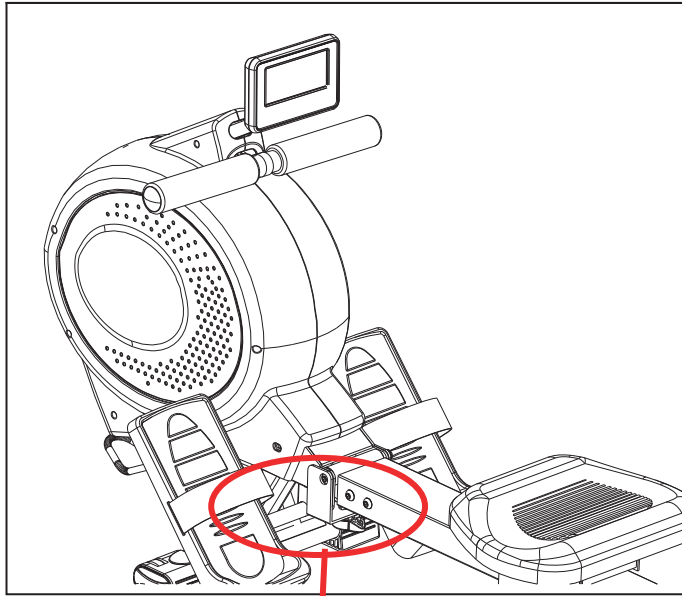


# Casall R300 Käyttöopas

## **SOUTULAITE**

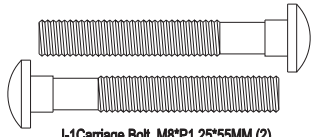


- HUOM: tallenna laitteen sarjanumero alla olevan laatikkoon mahdollisia huoltoyhteydenottoja varten.

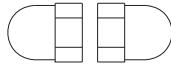


- Tallenna laitteen sarjanumero tähän:

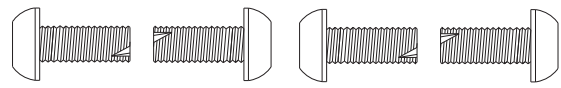
# R300



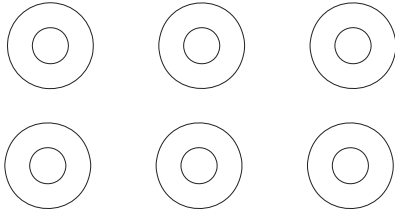
I-1 Carriage Bolt M8\*P1.25\*55MM (2)



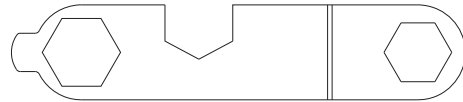
I-3 Acorn Nut for M8 Bolt (2)



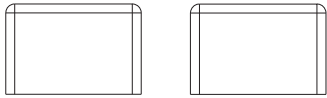
I-4 Allen Bolt M8xP1.25x20mm (4)



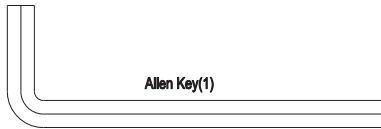
I-2 Flat washer for  $\phi 8 \times 19 \times 2T$  (6)



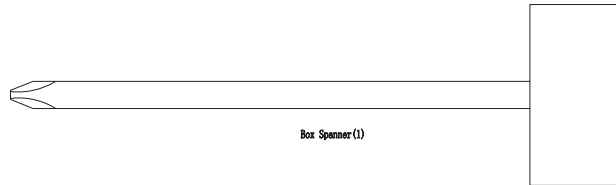
Wrench (1)



I-5 CAP(2)



Allen Key(1)

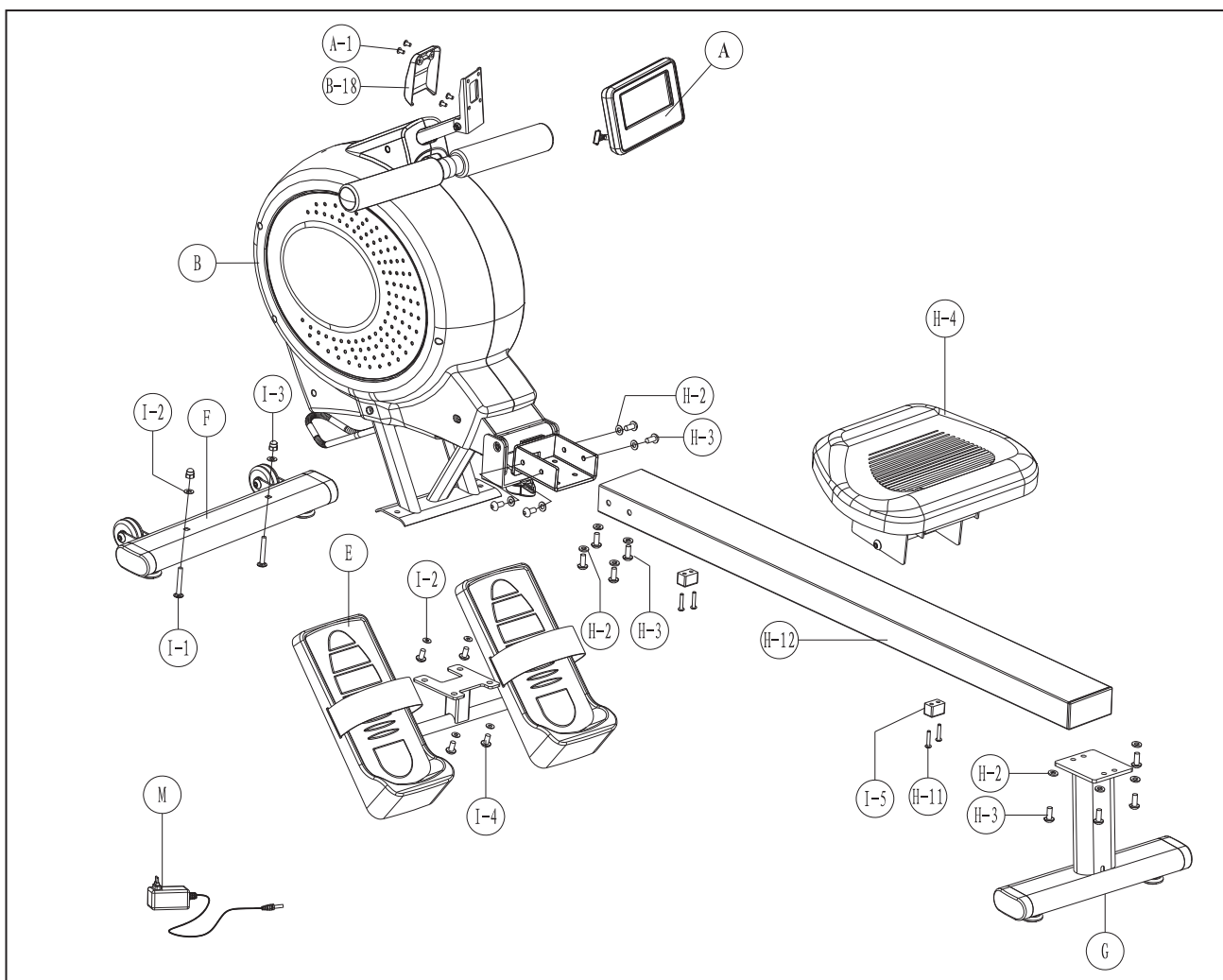


Box Spanner (1)

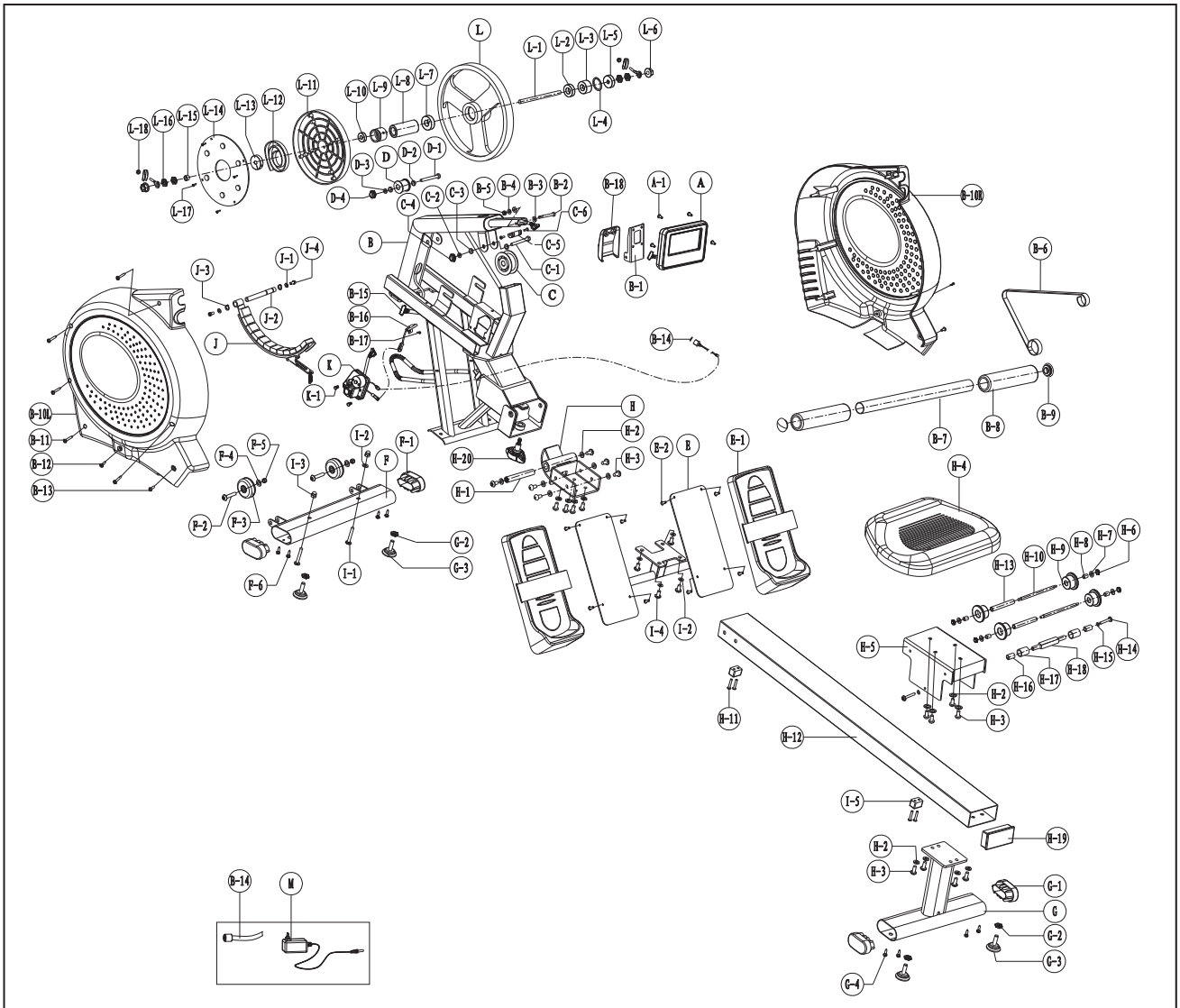


(MM)

# Kokoonpanokaavio



# RÄJÄYTYSKAAVIO



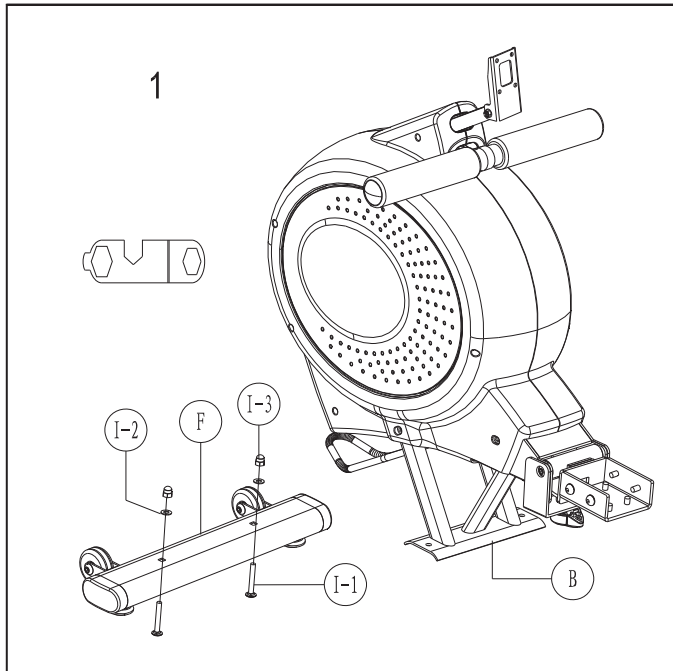
## Osaluettelo

Nro	Kuvaus	Määrä	
A	TIETOKONE	1	SARJA
A-1	TIETOKONEEN KIINNITYSRUUVI	4	KPL
B	PÄÄRUNKO	1	SARJA
B-1	TIETOKONEEN KIINNITYSKANNATIN	1	KPL
B-2	RUUVI M6xP1.0x57L	2	KPL
B-3	KIINNITYSKUPU	4	KPL
B-4	LITTEÄ ALUSLEVY $\phi 6 \times \phi 16 \times 1t$	2	KPL
B-5	NAILONMUTTERI M6	2	KPL
B-6	HIHNA	1	KPL
B-7	OHJAUSTANKO	1	SARJA
B-8	OHJAUSTANGON KAHVA	2	KPL
B-9	TULPPA	2	KPL
B-10 L	VASEN SUOJUS	1	KPL
B-10 R	OIKEA SUOJUS	1	KPL
B-11	RUUVI M4x40L	5	KPL
B-12	RUUVI M5x16L	2	KPL
B-13	RUUVI M5x16L	2	KPL
B-14	VIRTAJOHTO	1	SARJA
B-15	TIETOKONEEN YLEMPI KAAPELI	1	KPL
B-16	ANTURIRASIA	1	KPL
B-17	RUUVI M4x10L	1	KPL
B-18	TIETOKONEEN TAKASUOJUS	1	KPL
C	VETOPYÖRÄ	1	SARJA
C-1	KUUSIORUUVI 3/8"x61mml	1	KPL
C-2	LITTEÄ ALUSLEVY $\phi 10 \times \phi 18 \times 2t$	3	KPL
C-3	HOLKKI $\phi 10 \times \phi 14 \times 6mml$	2	KPL
C-4	NAILONMUTTERI 3/8"x7t	1	KPL
C-5	HIHNAN PYSÄYTIN	1	KPL
C-6	RUUVI M4x10L	1	KPL
D	PIENI PYÖRÄ	1	KPL
D-1	KUUSIORUUVI 3/8"x61mml	1	KPL
D-2	HOLKKI $\phi 10 \times \phi 14 \times 3mml$	2	KPL
D-3	LITTEÄ ALUSLEVY $\phi 10 \times \phi 18 \times 1t$	3	KPL
D-4	NAILONMUTTERI 3/8"x7t	1	KPL
E	JALKATUEN PIDIKE	1	SARJA
E-1	JALKATUKI	1	SARJA
E-2	RUUVI M5xP0.8x12L	8	KPL
F	ETUVAKAAJA	1	KPL
F-1	ETUVAKAAJAN SUOJUS	2	KPL
F-2	KUUSIOKOLOPULTTI M8xP1.25x40L	2	KPL
F-3	KULJETUSPYÖRÄ	2	KPL
F-4	LITTEÄ ALUSLEVY $\phi 8 \times \phi 19 \times 2T$	2	KPL
F-5	MUTTERI M8	2	KPL
F-6	RUUVIT 3/16"	4	KPL
G	TAKAVAKAAJA	1	KPL

G-1	TAKAVAKAAJAN SUOJUS	2	KPL
G-2	KUUSIOMUTTERI 3/8"-16x3t	2	KPL
G-3	SÄÄTÖTULPPA	2	KPL
G-4	RUUVIT 3/16"	4	KPL
H	KIINNITYSPIDIKE	1	KPL
H-1	KIINNITYSPIDIKKEEN TAPPI	1	KPL
H-2	KIINNITYSPIDIKKEEN LITTEÄ ALUSLEVY φ8xφ16x2t	18	KPL
H-3	KIINNITYSPIDIKKEEN RUUVI M8xP1.25x20L	18	KPL
H-4	ISTUIN	1	KPL
H-5	LIUKUKAPPALE	1	SARJA
H-6	NAILONMUTTERI M6	4	KPL
H-7	LITTEÄ ALUSLEVY φ6xφ16x2t	4	KPL
H-8	HOLKKI φ8xφ11.6x14.8	4	KPL
H-9	PU-PYÖRÄ φ36x17W	4	KPL
H-10	RULLAN AKSELI	2	KPL
H-11	RUUVI M5x35L	4	KPL
H-12	LIUKUKISKO	1	KPL
H-13	HOLKKI φ8xφ12x81L	2	KPL
H-14	KUUSIORUUVI M6xP1.0*16L	2	KPL
H-15	LITTEÄ ALUSLEVY φ6xφ12x1t	2	KPL
H-16	HOLKKI φ14.2x27.5	2	KPL
H-17	MUOVIHOLKKI φ21xφ11.5x27	2	KPL
H-18	AKSELI φ10x119L	1	KPL
H-19	LIUKUKAPPALEEN TAKASUOJUS	1	KPL
H-20	SÄÄTÖNUPPI	1	KPL
I-1	LUKKORUUVI M8xP1.25x55L	2	KPL
I-2	LITTEÄ ALUSLEVY φ8*φ19*2T	6	KPL
I-3	KUPUMUTTERI M8	2	KPL
I-4	RUUVI M8xP1.25x20L	4	KPL
I-5	LIUKUKAPPALEEN PYSÄYTIN	2	KPL
J~J-4	MAGNEETTISARJA	1	SARJA
K	VAIHDELAATIKKO	1	SARJA
K-1	KUUSIORUUVI M6xP1.0x10L	2	KPL
L~L-5,L-7~L-18	RATASSARJA	1	SARJA
L-6	MUTTERI 3/8"-26	2	KPL
M	VERKKOLAITE	1	KPL

## Vaihe 1

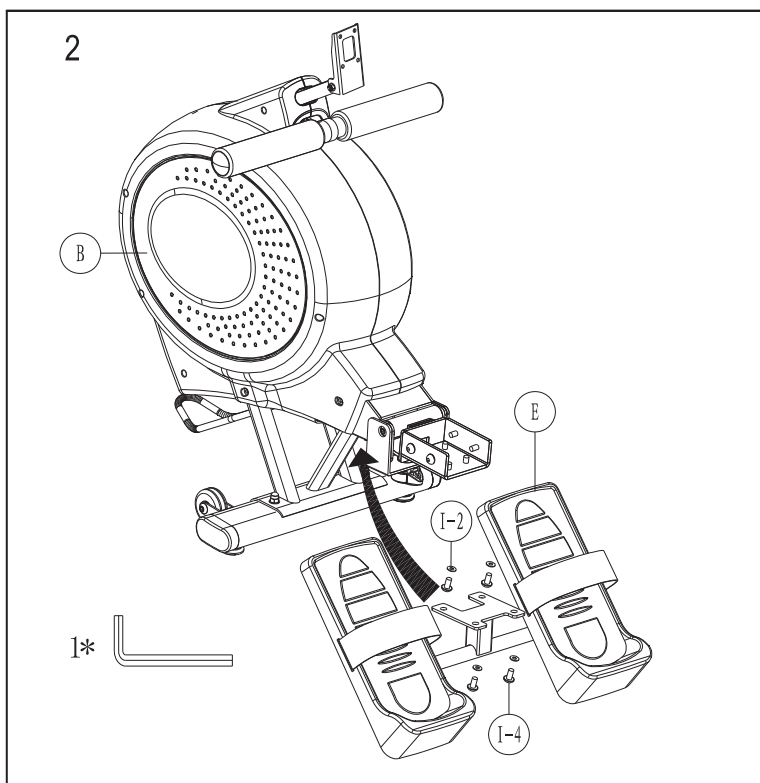
Kiinnitä etuvakaaja (F) runkoon ja kiinnitä se kahdella M8xP1.25x55L -ruuvilla (I-1), kahdella litteällä aluslevyllä (I-2) ja kahdella mutterilla (I-3). Varmista, että ne ovat kunnolla kiinni.



## Vaihe 2

Aseta jalkatuen pidike (E) paikalleen runkoon (B) ja kiinnitä se neljällä M8xP1.25x20L -ruuvilla (I-4) ja neljällä litteällä aluslevyllä (I-2).

Huomaa: Älä kiristä yhtä M8xP1.25x20L -ruuvien ja litteiden aluslevyjen sarjaa liian tiukalle kerralla. On parempi kiristää kaikki neljä sarjaa kerralla, koska silloin kulmia on helpompi muuttaa ja kiinnitys sujuu helpommin.



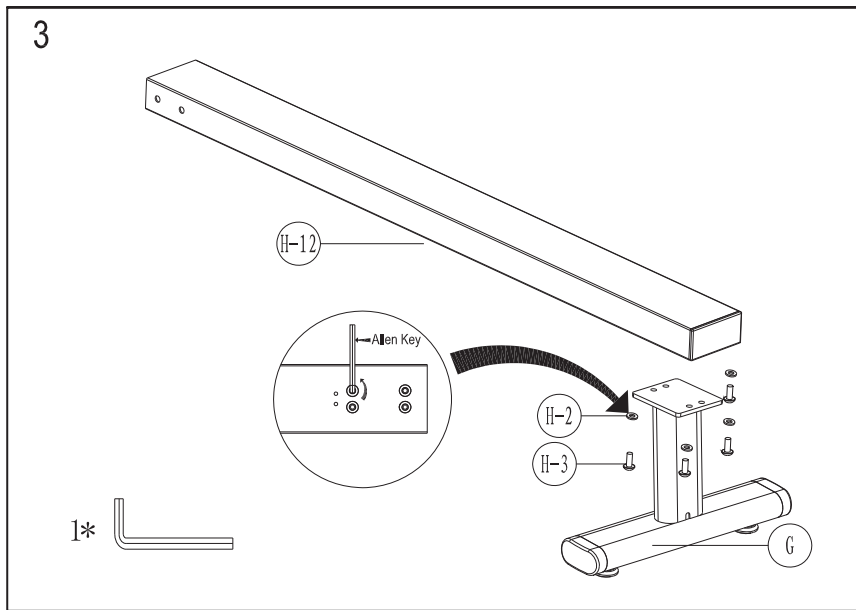


### Vaihe 3

Irrota M8xP1.25x20L -ruuvit (H-3) ja litteät aluslevyt (H-2) takavakaajasta (G).

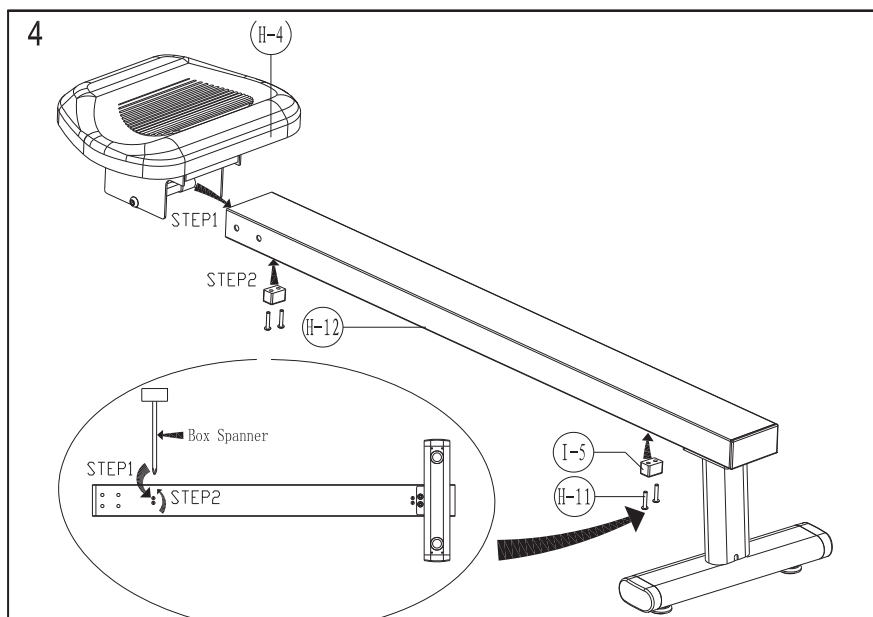
Aseta sitten takavakaaja (G) paikalleen ja kiinnitä siihen sitten liukukisko (H-12) M8xP1.25x20L -ruuveilla (H-3) ja litteillä aluslevyillä (H-2).

Huomaa: Älä kiristä yhtä M8xP1.25x20L -ruuvien ja litteiden aluslevyjen sarjaa liian tiukalle kerralla. On parempi kiristää kaikki neljä sarjaa kerralla, koska silloin kulmia on helpompi muuttaa ja kiinnitys sujuu helpommin.



### Vaihe 4

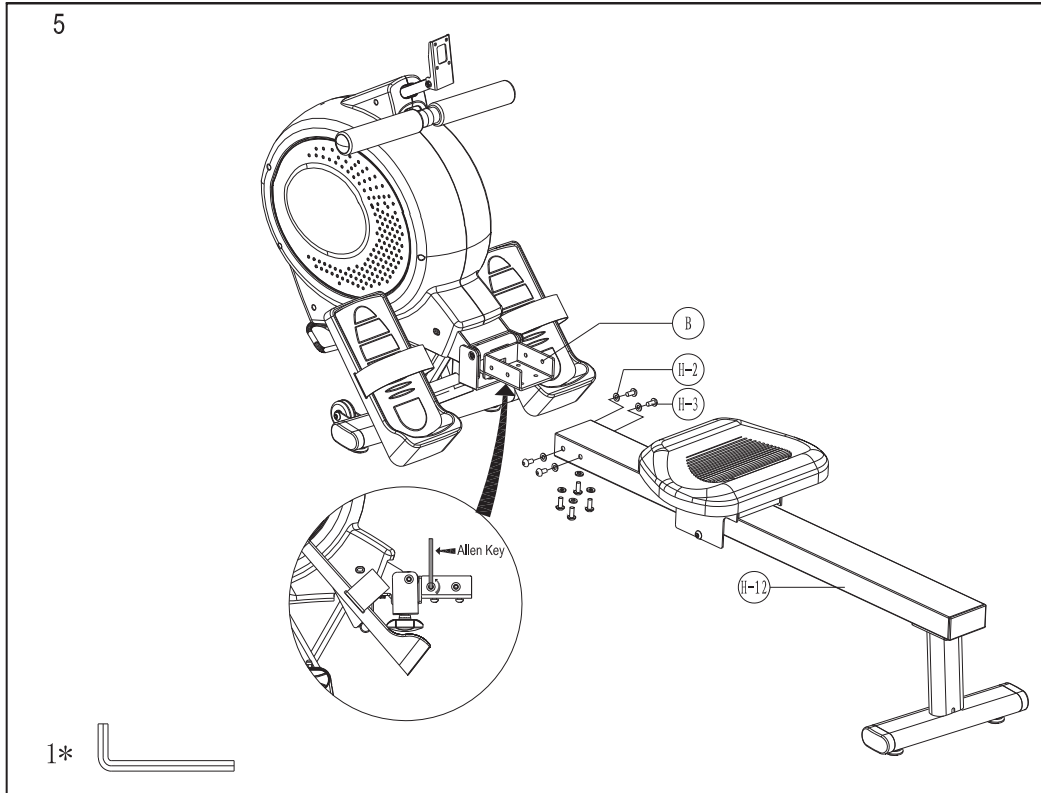
1. Irrota M5x35L-ruuvit (H-11) liukukiskosta (H-12)
2. Ohjaa liukukisko (H-12) liukuvan istuimen (H-4) lävitse.
3. Kiinnitä pysäytin (I-5) M5x35L -ruuveilla (H-11) liukukiskoon (H-12).



## Vaihe 5

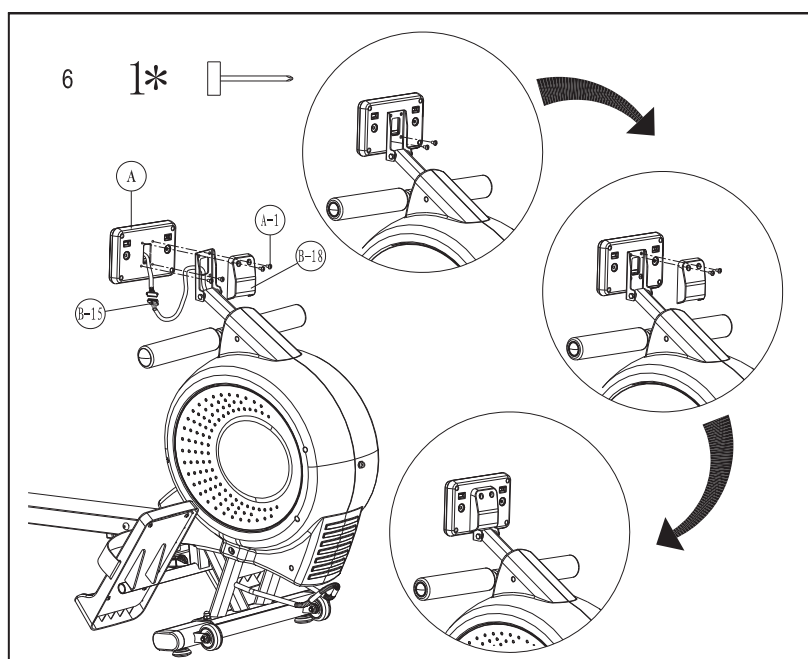
Irrota M8xP1.25x20L -ruuvit (H-3) ja litteät aluslevyt (H-2) päärungosta (B) ja yhdistä sitten liukukisko (H-12) ja päärunko (B) M8xP1.25x20L -ruuveilla (H-3) ja litteillä aluslevyillä (H-2).

Huomaa: Älä kiristä yhtä M8xP1.25x20L -ruuvien ja litteiden aluslevyjen sarjaa liian tiukalle kerralla. On parempi kiristää kaikki kahdeksan sarjaa kerralla, koska silloin kulmia on helpompi muuttaa ja kiinnitys sujuu helpommin.



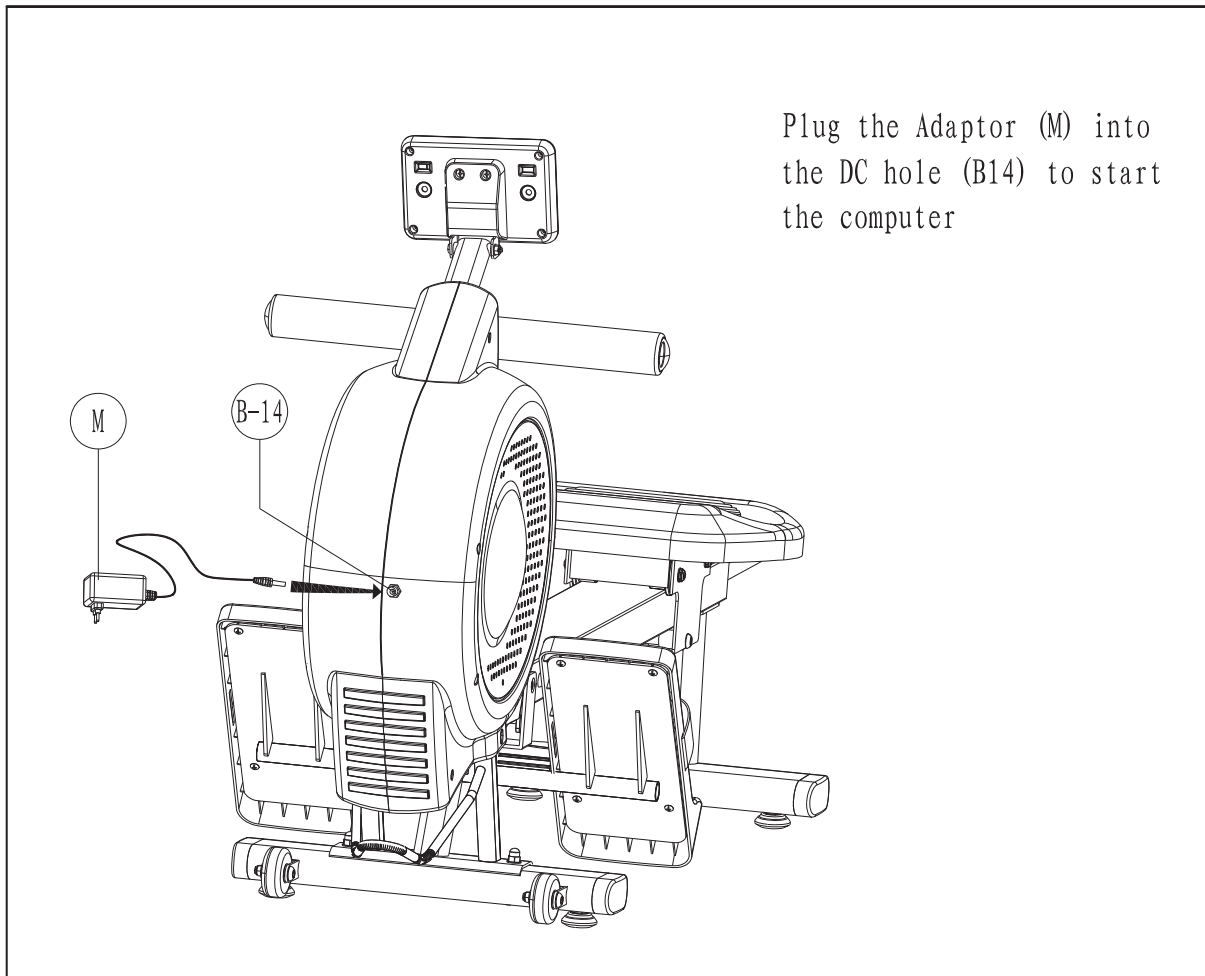
## Vaihe 6

1. Liitä tietokoneen kaapelit (B-15) tietokoneeseen (A). Kiinnitä sitten tietokone (osa A) takasuojukseen (B-18) ruuveilla (osa A-1).



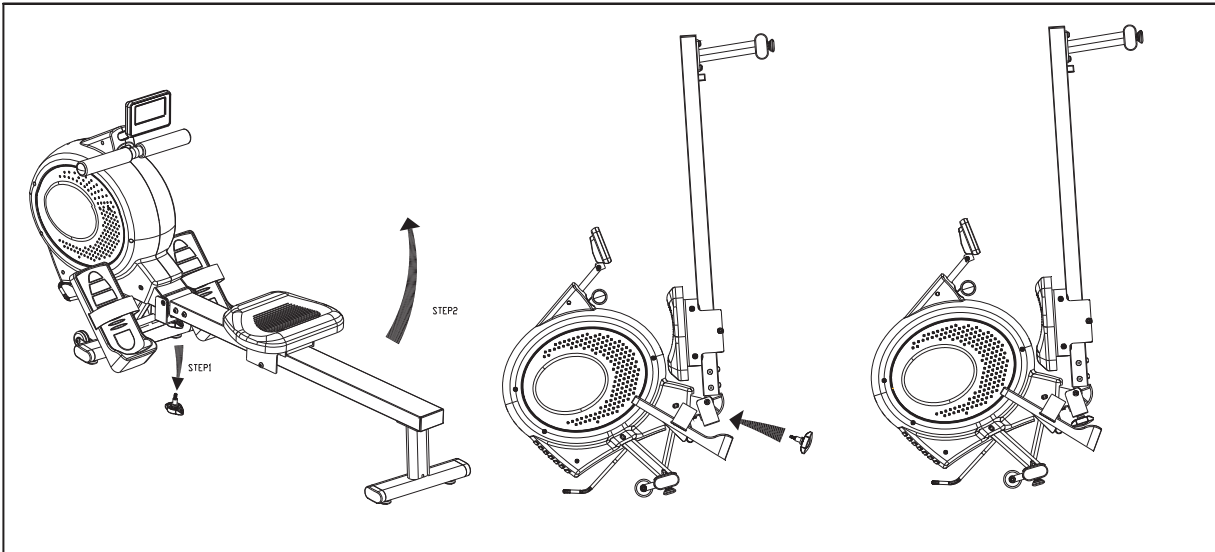
## Steg 7

Käynnistä tietokone kytkemällä verkkolaite (M) verkkovirtaliitäntään (B-14).



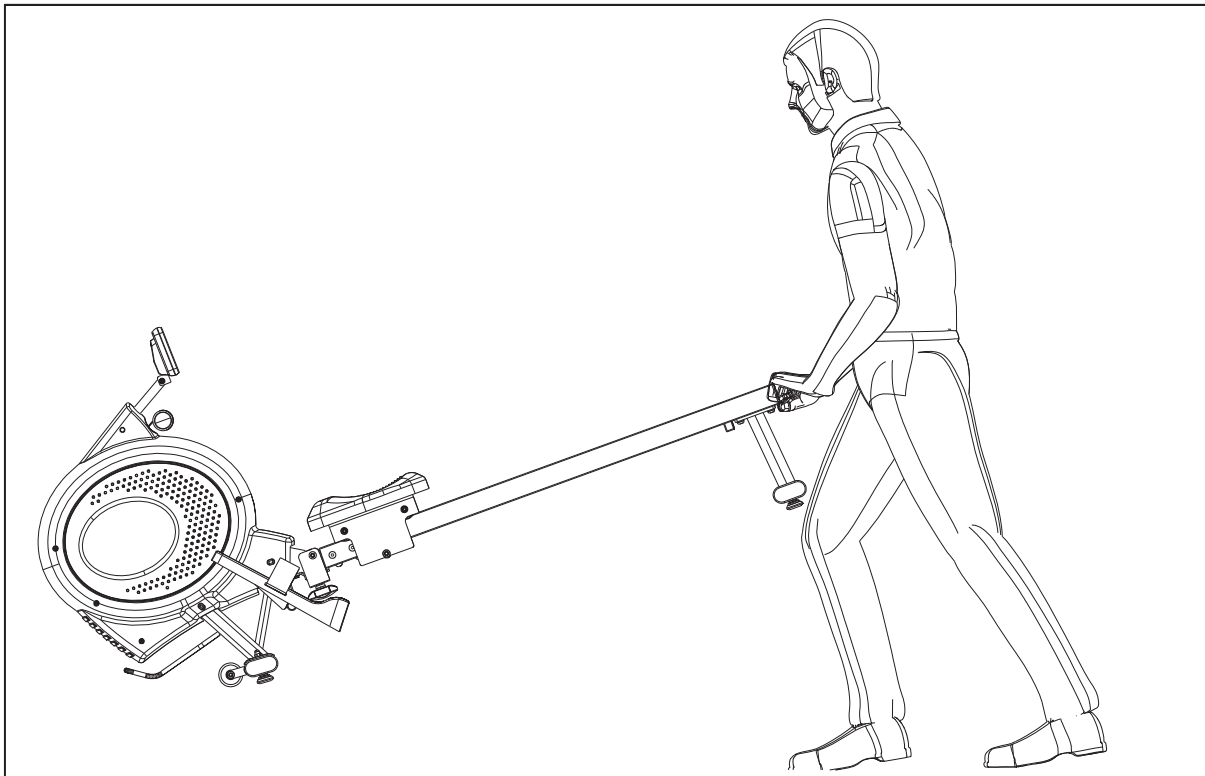
## Taitto-ohjeet

1. Avaa nuppi (H-20), nosta kisko pystyyn (H-12) ja vedä sitten kisko ylös.
2. Käännä kiskoa 90 astetta ja aseta se sitten rungossa olevaan koloon
3. Kiinnitä kisko runkoon nupilla.

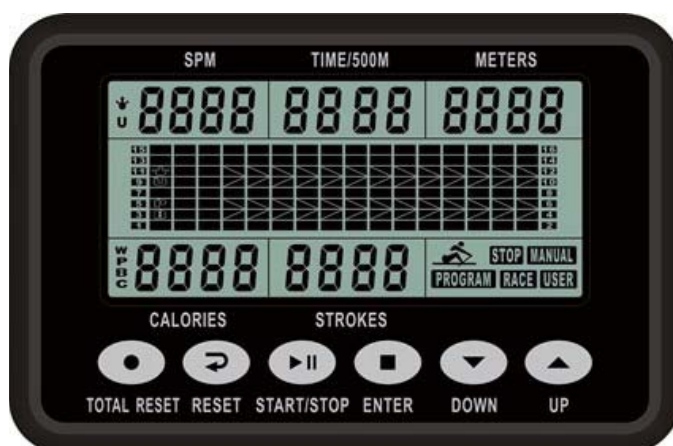


## Siirtämishjeet

Nosta takavakaaja pystyyn ja siirrä soutulaite haluamaasi paikkaan.



# KÄYTTÖOHJE CASALL R300 -OHJAUSTAULULLE



## [NÄYTÖN TOIMINTO:]

OSA	KUVAUS
SPM	<ul style="list-style-type: none"> <li>Vetoa minuutissa</li> <li>Näyttöalue 0~999</li> </ul>
Time/500m	<ul style="list-style-type: none"> <li>Harjoitusajan näyttö soudun aikana.</li> <li>Näyttöalue 0:00~99:59</li> <li>*Tietokone näyttää 6 sekunnin välein ajan, jota tarvitaan <u>500 metrin</u> soutuun sen hetkisellä nopeudella.</li> </ul>
METERS	<ul style="list-style-type: none"> <li>Soutumatka</li> <li>Näyttöalue 0~9999</li> </ul>
CALORIES	<ul style="list-style-type: none"> <li>Soutamisen aikana kulutetut kalorit.</li> <li>Näyttöalue 0~9999 kcal</li> <li>* Näytön kalorilaskin laskee ohjeellisen kalorinkulutuksen. Yksilöllisen kalorinkulutuksen laskemiseen, ota yhteys terveydenhoitajaan tai ravitsemusterapeuttiin.</li> </ul>
STROKES	<ul style="list-style-type: none"> <li>Suoritettujen soutuvetojen määrä.</li> <li>Näyttöalue: 0~9999</li> <li>Kokonaisvetojen tarkistus 6 sekunnin välein.</li> <li>*Vetolaskelma häviää, jos virta katkeaa (verkkolaite irti).</li> </ul>

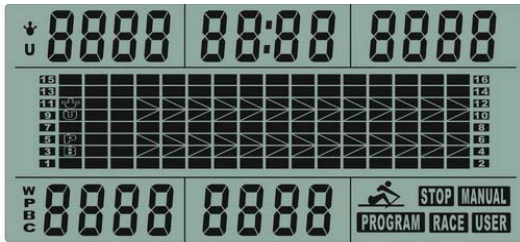
## [PAINIKKEEN TOIMINTO:]

OSA	KUVAUS
Up	<ul style="list-style-type: none"> <li>Valinnan tekeminen.</li> <li>Vastustason nostaminen.</li> </ul>
Down	<ul style="list-style-type: none"> <li>Valinnan tekeminen.</li> <li>Vastustason laskeminen.</li> </ul>
ENTER	<ul style="list-style-type: none"> <li>Asetuksen tai valinnan vahvistaminen.</li> </ul>
Reset	<ul style="list-style-type: none"> <li>Tietokone käynnistyy uudelleen, kun Reset-painiketta pidetään painettuna 2 sekuntia.</li> <li>Asetetun arvon poistaminen.</li> <li>Palaaminen päävalikkoon harjoituksen päättämisen jälkeen.</li> </ul>
Start/ Stop	<ul style="list-style-type: none"> <li>Soutuharjoituksen aloittaminen tai lopettaminen.</li> </ul>
Total reset	<ul style="list-style-type: none"> <li>Tietokoneen käynnistäminen uudelleen ja asetusten nollaaminen.</li> </ul>

## LAITTEEN KÄYTTÖ:

### KÄYNNISTÄMINEN

Kytke virtalähde. Tietokoneeseen tulee virta päälle ja näytön kaikki osiot näkyvät 2 sekunnin ajan. Siirry kello- ja kalenteriasetustilaan.



Jos laitteella ei soudeta neljään minuuttiin, ohjaustaulu siirtyy virransäästötilaan ja näyttää vain kellon, kalenterin ja huonelämpötilan.



### Manual-tila (Manuaalinen tila):

Säädä vastusta harjoituksen aikana manuaalisesti.

1. Paina START-painiketta päävalikossa, kun haluat harjoitella manuaalisessa tilassa.
2. Valitse Manual-tila UP- tai DOWN-painikkeella ja vahvasta valinta ENTER-painikkeella.
3. Aseta UP- tai DOWN-painikkeella RESISTANCE LEVEL (vastustaso), TIME (Aika) (tai Meters (Metrit)), STROKES (vedot) ja CALORIES (kalorit) ja vahvasta painamalla ENTER. (Käyttäjä voi valita VAIN ajan tai metrit. Molempia ei voi valita samaan aikaan.)
4. Aloita harjoittelu painamalla START/STOP-painiketta. Säädä vastustasoa painamalla UP- tai DOWN-painiketta.
5. Kun haluttu harjoitusarvo on saavutettu (laskurissa on 0), ohjaustaulusta kuuluu hälytysääni ja harjoitus päättyy.
6. Keskeytä harjoittelu painamalla START/STOP-painiketta. Palaa päävalikkoon painamalla RESET-painiketta.



### Program-tila (Ohjelma-tila):

Valitse esiasetettu harjoitusohjelma.

1. Valitse Program-tila UP- tai DOWN-painikkeella ja vahvasta valinta ENTER-painikkeella.
2. Valitse tietty esiasetettu harjoitusohjelma (P1~P12) UP- tai DOWN-painikkeella ja vahvasta valinta ENTER-painikkeella.
3. Aseta UP- tai DOWN-painikkeella RESISTANCE LEVEL (vastustaso), TIME (Aika) (tai Meters (Metrit)),

STROKES (vedot) ja CALORIES (kalorit) ja vahvista painamalla ENTER. (Käyttäjä voi valita VAIN ajan tai metrit. Molempia ei voi valita samaan aikaan.)

4. Aloita harjoittelu painamalla START/STOP-painiketta. Säädä vastustasoa painamalla UP- tai DOWN-painiketta.
5. Kun haluttu harjoitusarvo on saavutettu (laskurissa on 0), ohjaustaulusta kuuluu hälytysääni ja harjoitus päätty.
6. Keskeytä harjoittelu painamalla START/STOP-painiketta. Palaa päävalikkoon painamalla RESET-painiketta.



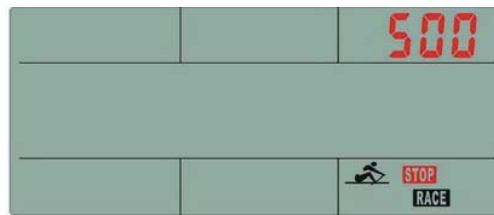
### **Race-tila (Kilpailutila):**

Kilpaile tietokonetta vastaan.

1. Valitse Race-tila (Kilpailutila) UP- tai DOWN-painikkeella ja vahvista valinta ENTER-painikkeella.
2. Aseta haastavuustaso UP- tai DOWN-painikkeella ja vahvista valinta ENTER-painikkeella. (Tasoja yhteensä = 15, Oletusaika = 0:30 AIKA/500 m, Oletusmatka = 500 m)
3. Aloita harjoitus painamalla START/STOP-painiketta. Säädä vastustasoa painamalla UP- tai DOWN-painiketta.
4. Kun tietokone tai käyttäjä saa soutumatkan täyteen, tietokone pysähtyy ja näyttää PC win (tietokone

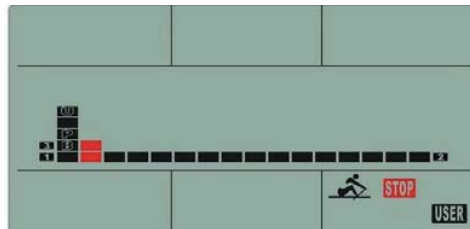
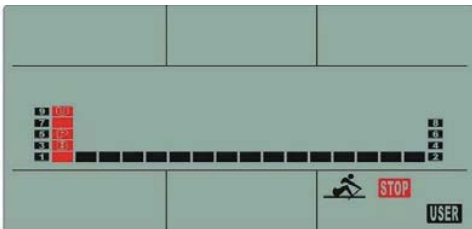
voitti) tai User win (käyttäjä voitti).

5. Keskeytä harjoittelu painamalla START/STOP-painiketta. Palaa päävalikkoon painamalla RESET-painiketta.



### **USER-tila (Käyttäjä):**

1. Valitse USER-tila UP- tai DOWN-painikkeella ja vahvista valinta ENTER-painikkeella.
2. Aseta kunkin pylvään vastustaso UP- tai DOWN-painikkeella ja siirry seuraavaan pylvääseen painamalla ENTER. (Pylväiden kokonaismäärä = 16)



3. Lopeta tai poistu asetuksista pitämällä MODE-painiketta painettuna.
4. Aseta UP- tai DOWN-painikkeella RESISTANCE LEVEL (vastustaso), TIME (Aika) (tai Meters (Metrit)), STROKES (vedot) ja CALORIES (kalorit) ja vahvista painamalla ENTER. (Käyttäjä voi valita VAIN ajan tai metrit. Molempia ei voi valita samaan aikaan.)
5. Aloita harjoittelu painamalla START/STOP-painiketta. Sääda vastustasoa painamalla UP- tai DOWN-painiketta.
6. Kun haluttu harjoitusarvo on saavutettu (laskurissa on 0), ohjaustaulusta kuuluu hälytysääni ja harjoitus päättyy.
7. Keskeytä harjoittelu painamalla START/STOP-painiketta. Palaa päävalikkoon painamalla RESET-painiketta.

### **Vian etsintä:**

1. E-2 : Tarkista, ovatko kaikki kaapelit kytketty tai onko niissä vaurioita.

**Huomio!** Kaikki esiasetetut tiedot häviävät, kun verkkolaite irrotetaan.