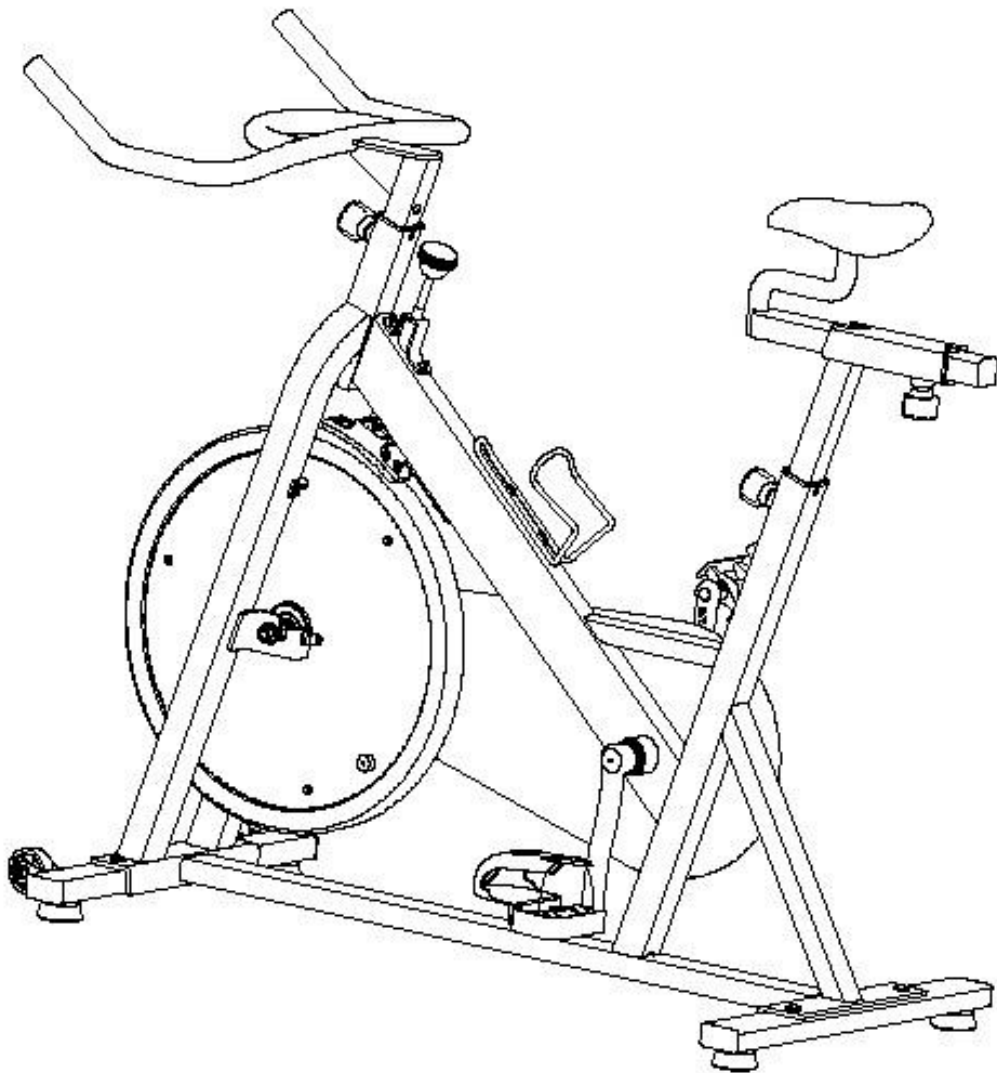


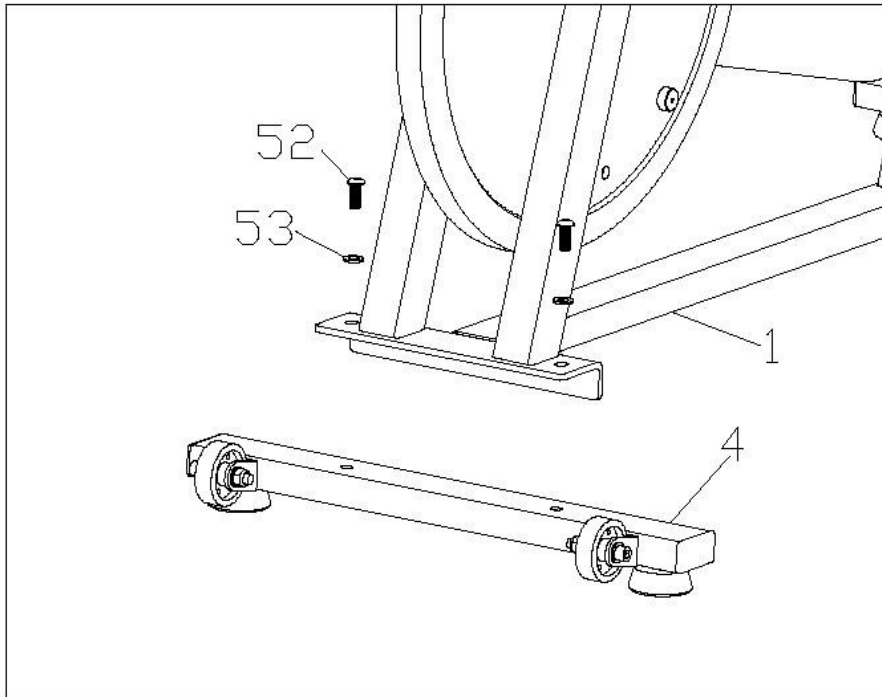
91107
BENEFIT S420 FRW INDOOR BIKE
-PYÖRÄ



KOKOONPANO

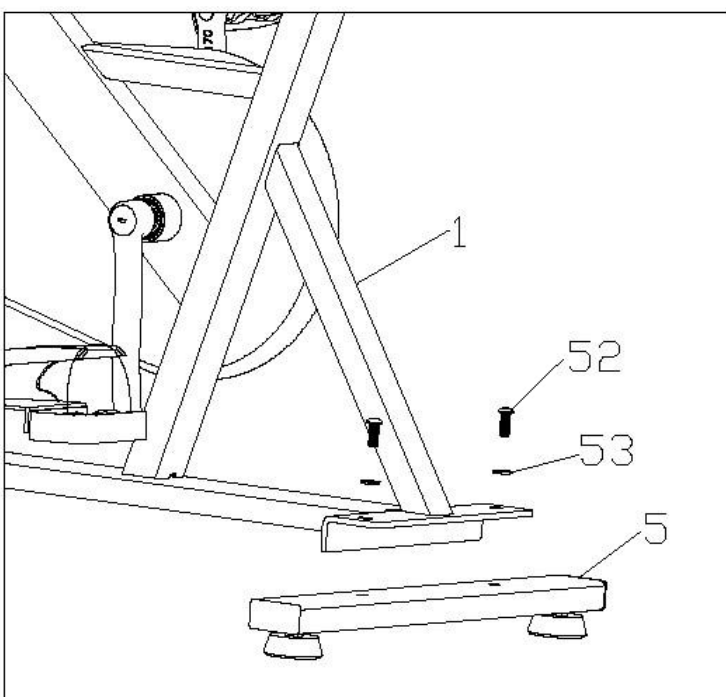
VAIHE 1

Kiinnitä etuvakaaja (4) runkoon kahdella M8 x 25 mm:n pultilla (52) ja kahdella litteällä aluslevyllä (53).



VAIHE 2

Kiinnitä takavakaaja (5) runkoon kahdella M8 x 25 mm:n pultilla (52) ja kahdella litteällä aluslevyllä (53).



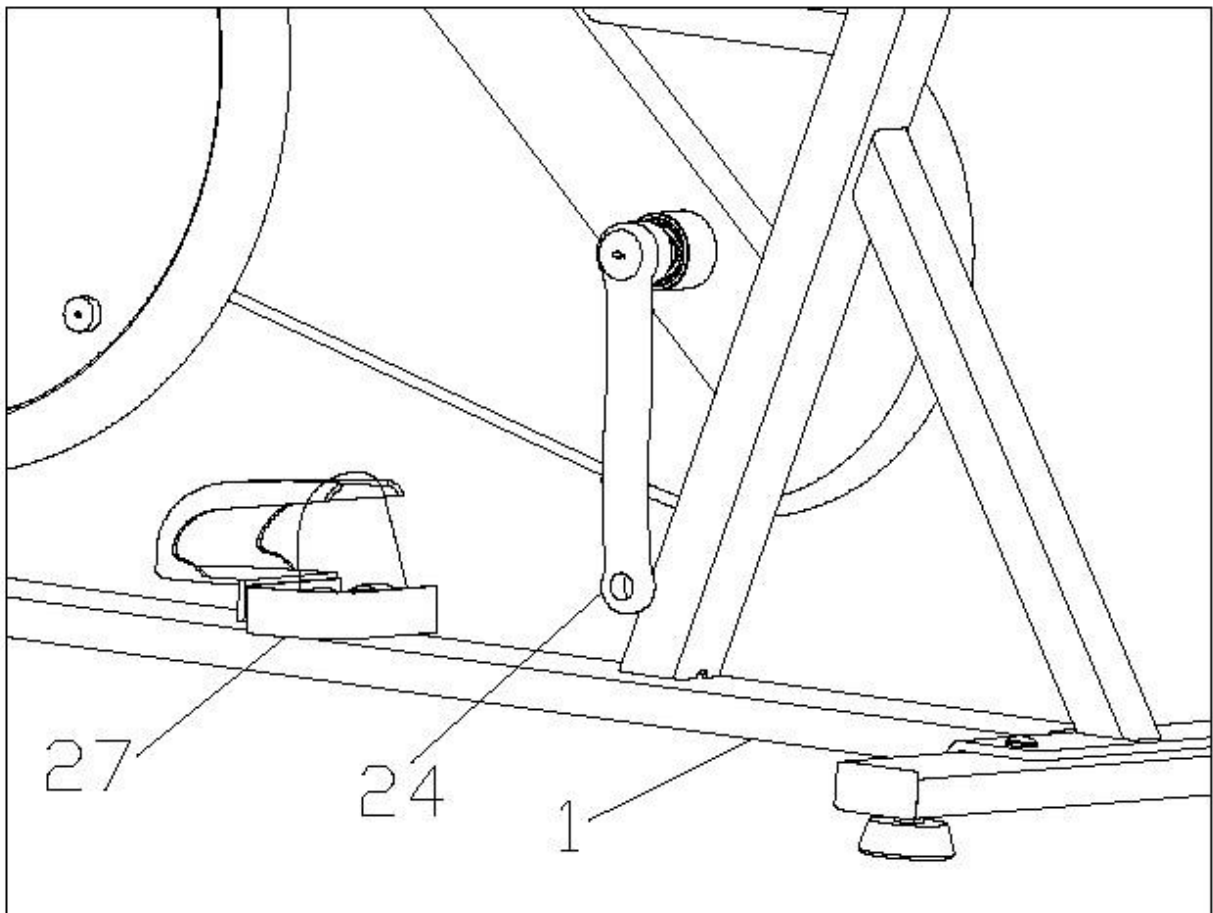
VAIHE 3

Kiinnitä polkimet (27(L) ja 29 (R)) kammen varsiin (24, 28). Polkimissa on merkintä L (vasen) tai R (oikea), joka ilmaisee, kummalle puolelle pyörää ne kuuluvat. Huomautus: oikeanpuoleinen kampi on samalla puolella kuin ketjusuojus (30). Kohdista kierteet huolellisesti oikein vaurioiden välttämiseksi.

( Kiinnitä vasen poljin tähän suuntaan (vastapäivään).

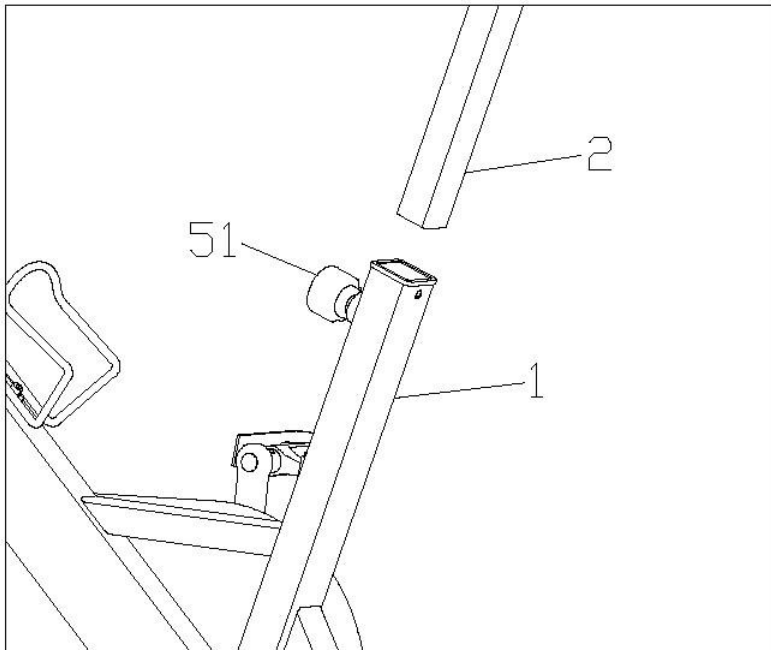
 : Kiinnitä oikea poljin tähän suuntaan (myötäpäivään).)

Tärkeää: Kiristä molemmat polkimet mahdollisimman tiukkaan. Kun Indoor Bike -pyörää on käytetty viikko, kiristä polkimet uudelleen. Polkimet on pidettävä tiukassa, jotta pyörä toimisi mahdollisimman hyvin.



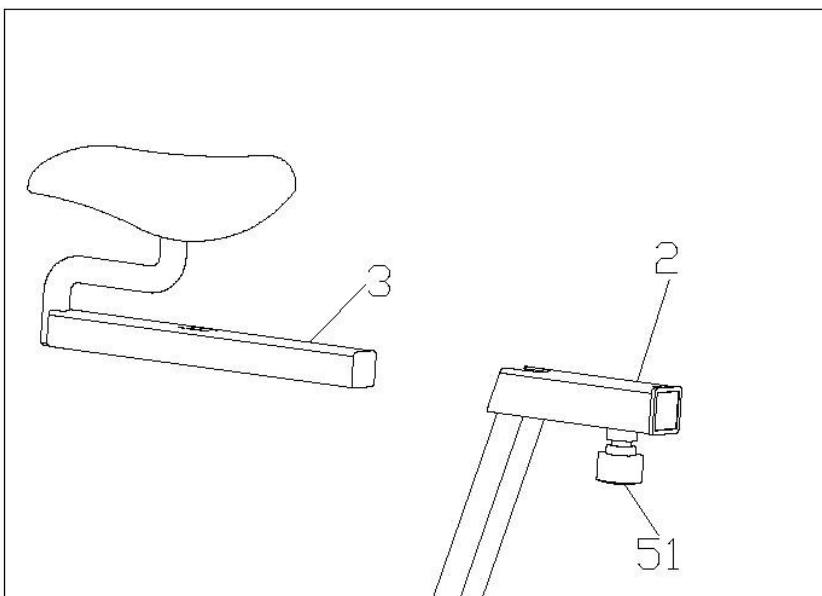
VAIHE 4

Työnnä satulapolppa (2) runkoon (1). Säädä korkeus ja kiinnitä asento nupilla (51).



VAIHE 5

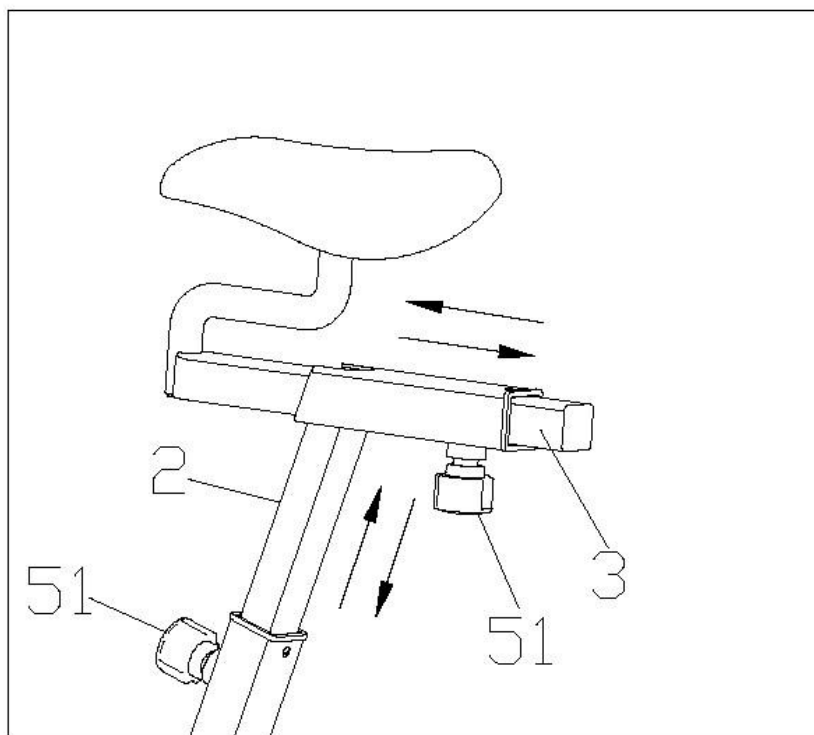
Työnnä satulan kannatin (3) satulapolppaan (2) ja kiinnitä nupilla (51).



VAIHE 6

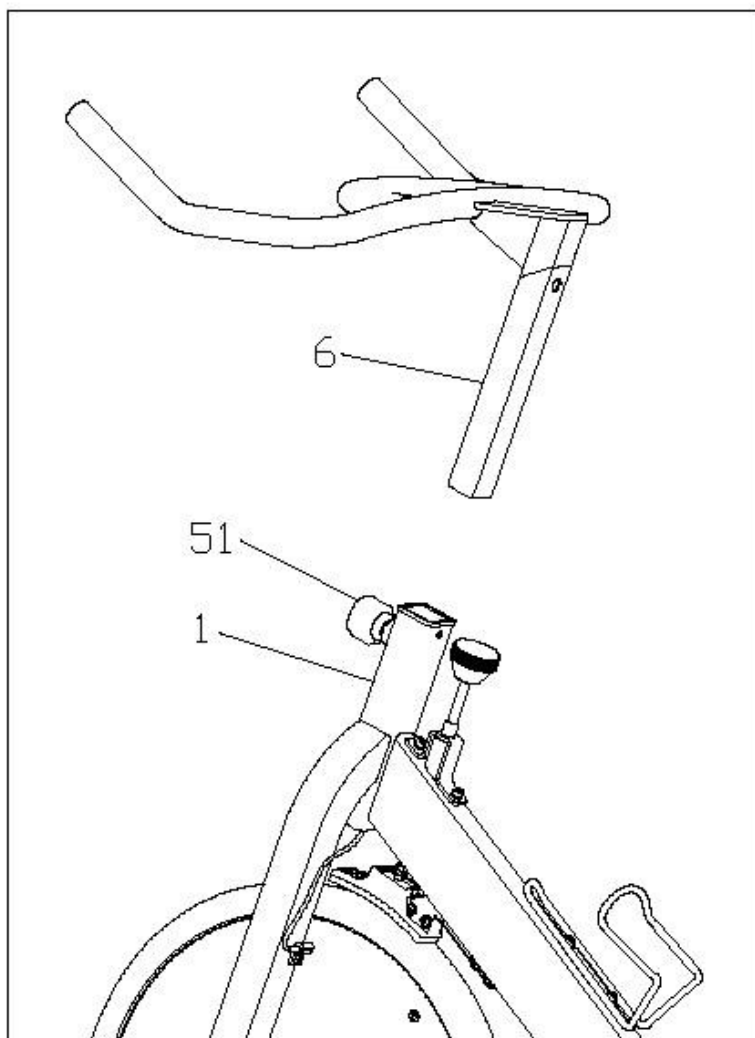
Työnnä satulan kannatin (3) satulatolppaan (2). Käytettävissä on kymmenen eri asentoa käyttäjän tarpeiden mukaan. Satulaa voidaan liu'uttaa vaakatasossa nuolen suuntaisesti ja kiinnittää sitten lujasti säätönupilla (51).

Työnnä satulatolppa (2) runkoon (1). Käytettävissä on kymmenen eri asentoa käyttäjän tarpeiden mukaan. Satulaa voidaan liu'uttaa vaakatasossa nuolen suuntaisesti ja kiinnittää sitten lujasti säätönupilla (51).



VAIHE 7

Aseta pystytuki (6) runkoon (1). Kiinnitä nupilla (51).



Osaluettelo

Osanro	Kuvaus	Yksikkö	Osanro	Kuvaus	Yksikkö
1	Runko	1	31	ψ12*ψ6.5*T8, aluslevy, ketjusuojus	2
2	Satulatolppa	1	32	ψ12*ψ5.5*T2.0, aluslevy, ketjusuojus	1
3	Satulan kannatin	1	33	M5*20, ruuvi, ketjusuojus	2
4	Etuvakaaja	1	34	M4*12, ruuvi, ketjusuojus	5
5	Takavakaaja	1	35	M5*15, ruuvi, ketjusuojus	1
6	Ohjaustanko	1	36	Säätölista	3
7	Vapaarataskokoonpano	1	37	Satulatolpan tulppa	1
8	Jarrukokoonpano	1	38	M10*1.0, nailonlukkomutteri	2
9	Jarrusäätö	1	39	ψ23*ψ10.5*T1.5, aluslevy, vapaaratas	3
10	Säädin	1	40	Vapaarattaan säätöpultti, M8*50	2
12	13%*13.8*T6, neliömutteri	1	41	M8, mutteri -13	6
13	Säätöjousi	1	42	ψ16*ψ8.5*T1.5 M8 ARC, aluslevy, vapaaratas	6
14	Aluslevyn jousi	1	43	Säädettävän vakaajan päätytulppa M8*26	4
15	M5*15, pultti	6	44	Siirtopyörä	2
16	ψ10*ψ5.5*T1.0 M5, aluslevy	8	45	Siirtopyörän pultti	2
17	M6, mutteri	1	46	M8, nailonlukkomutteri	2
18	M6, lukkomutterit	1	47	Vakaajan päätytulppa	4
19	Pulloteline	1	48	Nopeusanturi	1
20	Oikeanpuoleisen kammien laakeri	1	49	M4*16, nopeusanturin ruuvi	1
21	6002RS, kampi	2	50	Satula	1
22	Kammien akseli	1	51	NUPPI	3
23	Vasemmanpuoleisen kammien laakeri	1	52	M8X25 mm, pultit (ruuvi)	4
24	Vasen kammien varsi	1	53	Litteä aluslevy	4
25	Kammien varren ruuvi	2	54	Ketjuhihna	1
26	Kammien suojuus	2			
27	Vasen poljin	1			
28	Kampi	1			
29	Oikea poljin	1			
30	Ketjusuojuskokoonpano	1			