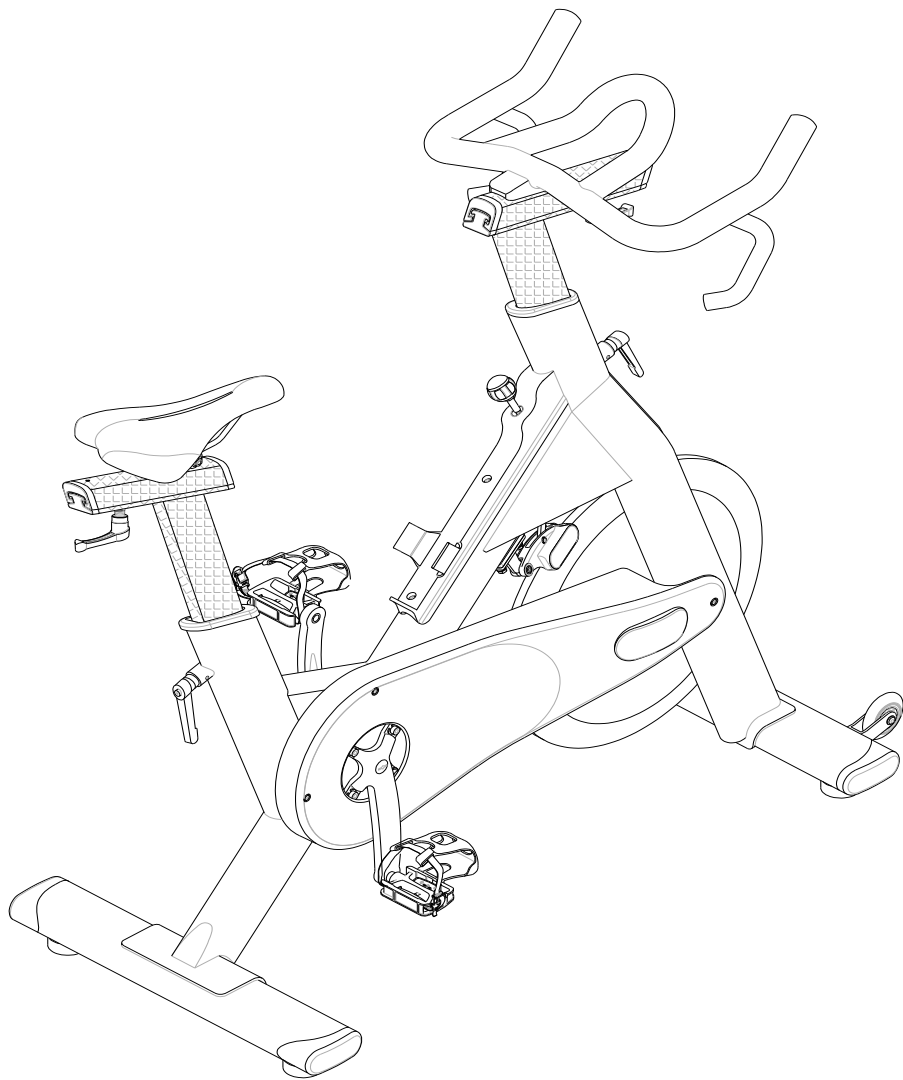


KUNTOPYÖRÄ 91023



KÄYTTÖOHJE

KÄYTTÖOHJEET

- 1) Malli 91023 on tarkoitettu kuntosalien ja kuntoilukeskusten spinning-ryhmille. Siinä on kiinteään rattaan käyttämä vapaaratas, ja sitä saa käyttää vain ammattilaisen valvonnassa.
- 2) Asennus: on tärkeää, että 91023 on koottu oikein. Suosittelemme, että pyörän asennus ja kokoonpano annetaan pätevän henkilön tehtäväksi.
- 3) Ohjaustangon ja satulan säätö. On tärkeää, että ohjaustanko ja satula on asetettu kehon mittojen mukaan oikealle korkeudelle. Kysy neuvoa ohjaajalta. Ohjaustangon korkeuden säätö: Varmista, että nuppi on tiukassa ja että ohjaustanko ei liiku pysty- eikä vaakasuunnassa. Avaa pika-avausnuppi, joka sijaitsee rungon putken etuosassa.

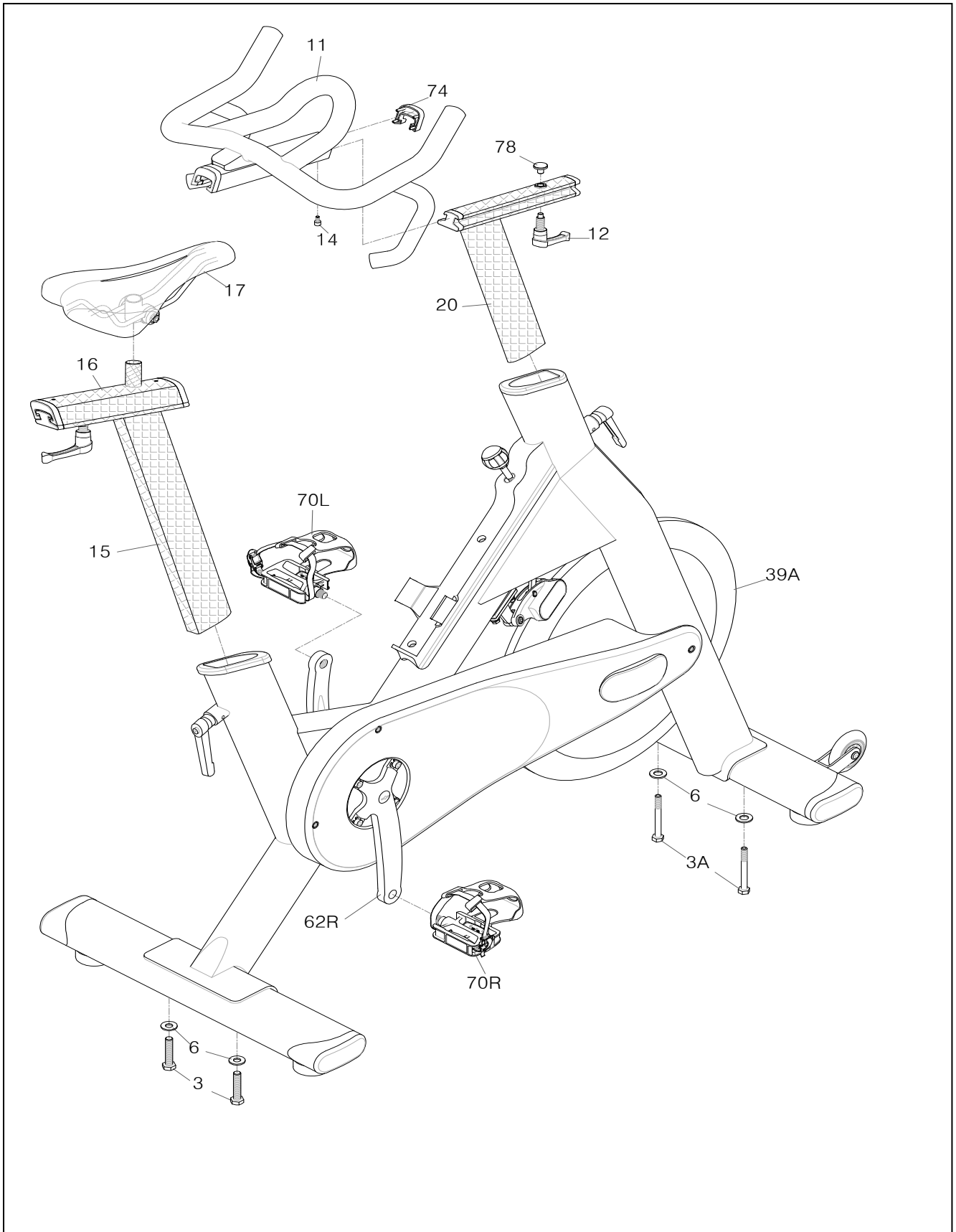
Liu'uta ohjaustankoa/putkea ylös tai alas, kunnes korkeus on oikea ja kiristä sitten uudelleen. Ohjaustangon/putken etäisyyttä voidaan säätää eteenpäin tai taaksepäin. Avaa pika-avausvipu, joka sijaitsee liukukappaleen alapuolella. Liu'uta ohjaustankoa/putkea eteenpäin tai taaksepäin, kunnes löydät haluamasi asennon. Kiristä sitten pika-avausvipu huolellisesti uudelleen.

Satulan korkeuden säätö: katso edellinen.

HUOMAUTUS: satulapolppaan on kaiverrettu turvaviiva. Satulapolppaa ei tule missään tapauksessa nostaa tätä viivaa ylemmäs.

- 4) Polkimet ja varvashihnat: jalkojen on oltava tukevasti pidikkeissä harjoittelun aikana. Aseta jalka pidikkeeseen mahdollisimman pitkälle ja vedä hihna tiukalle.
- 5) Vastus: 91023-pyörässä on kestävä suora hihnatoiminen voimansiirto. Jos haluat säätää kootun pyörän vastusta, löysää tai kiristä säätönuppia. Pysäytä pyörä painamalla jarruvipu alas.
- 6) 91023-pyörää on käytettävä tasaisella alustalla, eikä siinä saa olla sivuttaisliikettä. Takatukijalan alla molemmilla puolilla on korkeudensäätimet. Käännä näitä säätimiä myötä- tai vastapäivään, kunnes pyörä on täysin vakaa.
- 7) Huolto: 91023 on huollettava säännöllisesti, kuten kaikki muutkin mekaanisesti toimivat pyörät. Pyydä pyörän toimittajalta yksityiskohtainen huolto-ohjelma.

Kokoonpanokaaviot



LAITTEEN ASENNUS

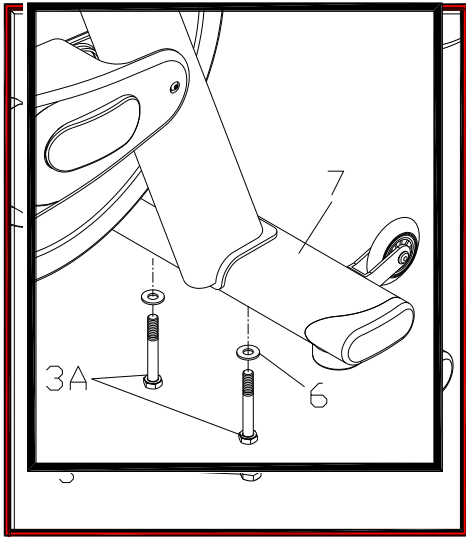
VAIHE 1 (JALKA)

Kiinnitä etutukijalka (7) runkoon pultilla (3A) ja aluslevyllä (6).

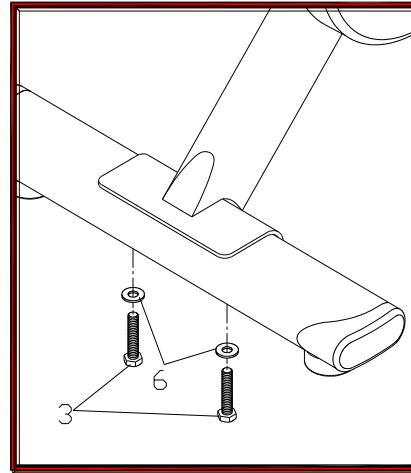
VAIHE 2 (JALKA)

Kiinnitä takatukijalka (2) runkoon pultilla (3A) ja aluslevyllä (6).

STEP 1



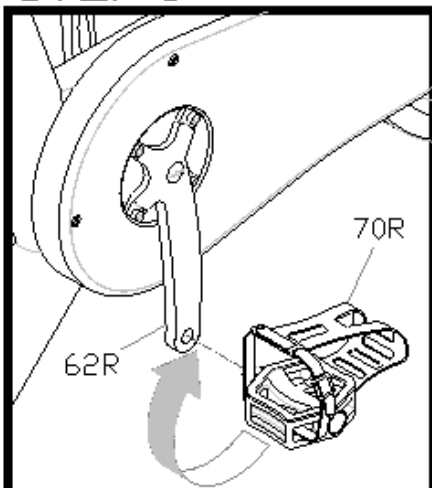
STEP 2



VAIHE 3 (POLKIMET)

Kiinnitä polkimet (70R/70L) kammen varsiin (62R/62L). Polkimissa on merkinnät L (vasen) ja R (oikea) osoittamaan, mille puolelle pyörää ne kuuluvat. HUOMAUTUS: oikeanpuoleinen kampi on samalla puolella kuin ketjunsuojus (71). Kohdistaa kierteet huolellisesti oikein vaurioiden välttämiseksi. Kierteisiin levitetty ohut kerros rasvaa helpottaa polkimien kiertämistä oikein paikalleen. Kiristä 15 mm:n kiintoavaimella. Molempien polkimien kierteiden kiristysuunta on pyörän etuosaa kohti.

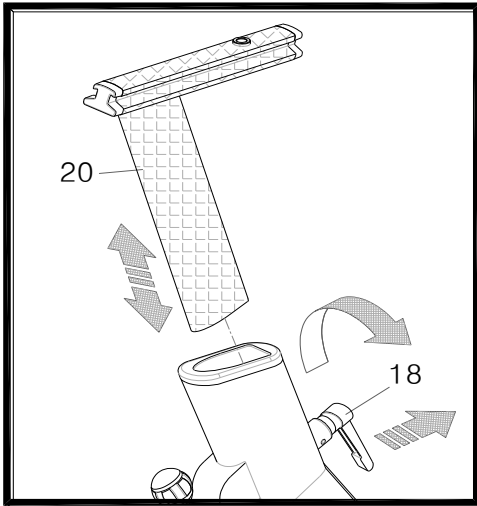
STEP 3



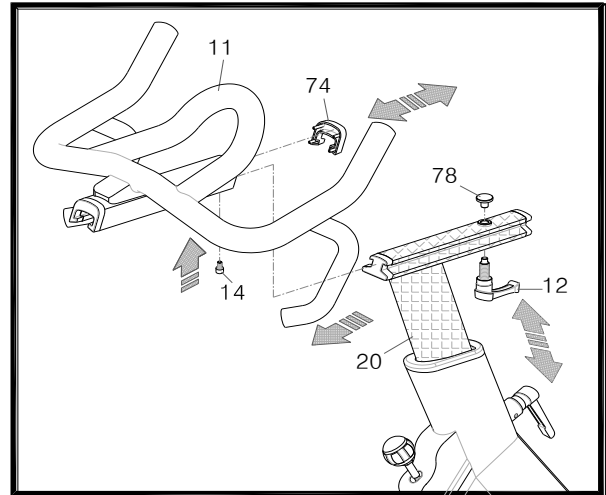
VAIHEET 4 JA 5 (OHJAUSTANKO JA PUTKI)

Kiinnitä ohjaustanko (11) ohjaustangon putkeen (20), kokoa levy (5), aluslevy (4) ja lukitusvipu (12) ja liu'uta ohjaustankoa (11), kunnes saat sen haluamaasi asentoon. Kiristä lukitusvivulla. Aseta sitten ohjaustanko/putki rungon putkeen, säädä haluamaasi asentoon ja kiristä sitten lukitusvivulla (18). HUOMAUTUS: Älä nosta turvaviivan yläpuolelle.

STEP 4



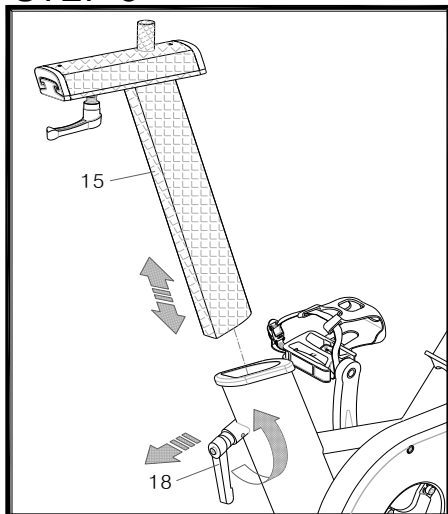
STEP 5



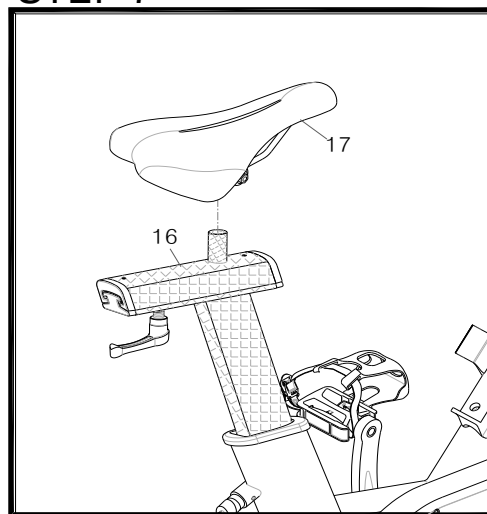
VAIHEET 6 JA 7 (SATULA JA SATULATOLPPA)

Työnnä satulatolppa (15) rungon satulaputkeen. Asenna satula (17) liukukappaleeseen (16). Säädä liukukappaletta lukitusvivulla (12) eteenpäin tai taaksepäin. ja kiristä sitten oikeaan asentoon. Säädä satulatolppaa (15) lukitusvivulla (18) ja kiristä oikeaan asentoon. HUOMAUTUS: Älä nosta turvaviivan yläpuolelle.

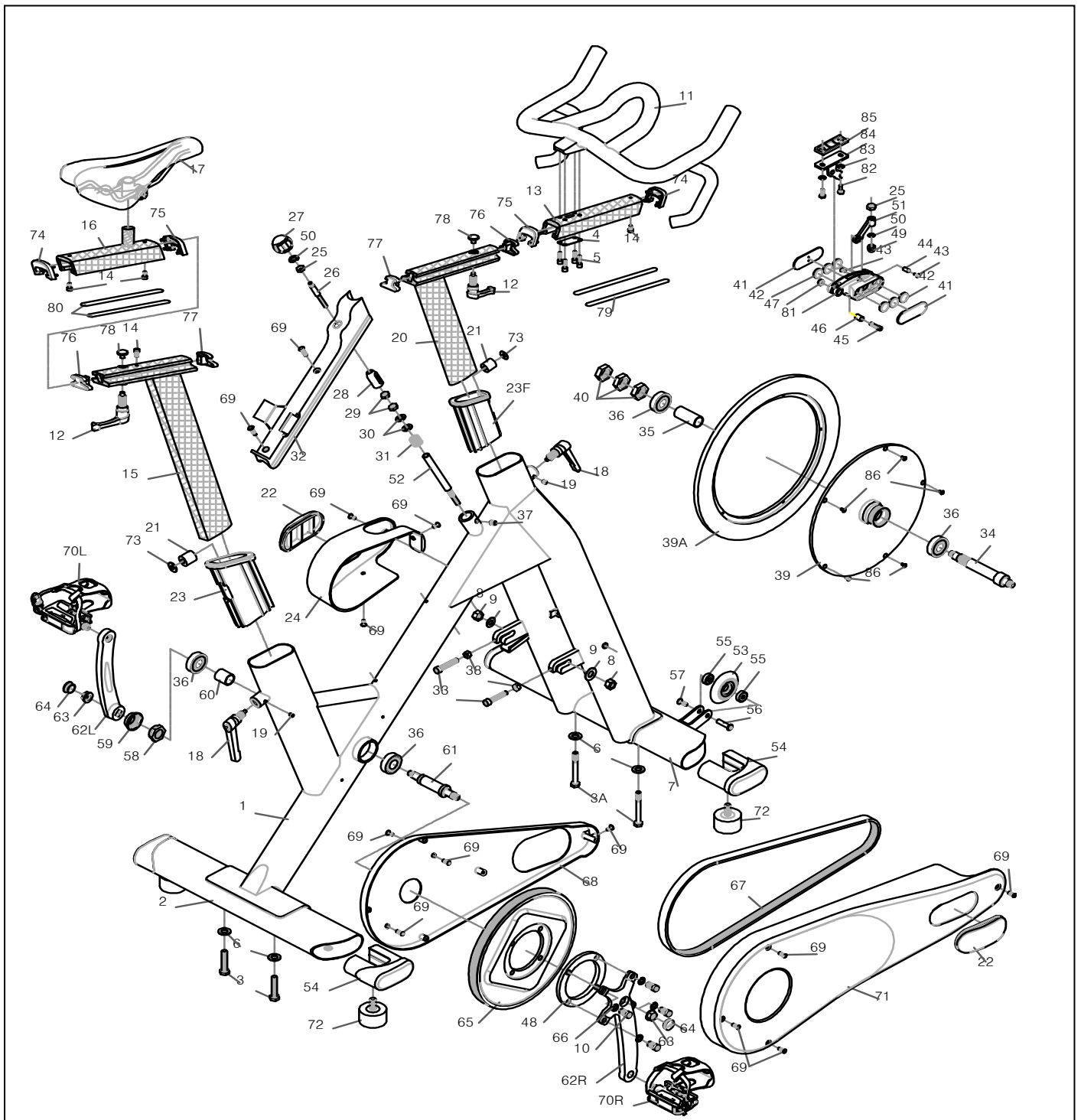
STEP 6



STEP 7



RÄJÄYTYSKUVA



OSALUETTELO

osanro	kuvaus	määrä	osanro	kuvaus	määrä
1	Päärunko	1	44	Holkki	1
2	Takatukipalkki	1	44	Holkki	1
3	Takatukipalkin kiinnityspultit	2	45	Pultti	1
3A	Etutukipalkin kiinnityspultit	2	46	Holkki	1
4	Ohjaustangon & liukukappaleen kiinnityslevy	1	47	Mutteri	1
5	pultit	4	48	Kiinnikerengas	1
6	Aluslevy	4	49	Kupumutteri	1
7	Etutukipalkki	1	50	Jousialuslevy	1
8	Vapaarattaan kiinteä mutteri	2	51	Magneettisarjan liitoskannatin	1
9	Aluslevy	2	52	Tappi	1
10	pultit	4	53	Liikkuva pyörä, PU	2
11	Ohjaustanko	1	54	Takatukipalkin päätytulppa	4
12	Ohjaustangon ja satulan liukukappaleen lukitusvipu	2	55	Laakeri 608ZZ	4
13	Ohjaustangon liukukappale	1	56	Mutteri	2
14	Liukukappaleen turvapysäytin	4	57	Pultti	2
15	Satulatulppa	1	58	Keskiöakselin lukkomutteri	1
16	Satulan liukukappale	1	59	Pölysuojus	1
17	Satula VL-3125A	1	60	Keskiöakselin holkki	1
18	Putken ja tolpan lukitusvipu	2	61	Keskiöakseli	1
19	Sarjaruuvi	2	62L	Vasen poljinkampi	1
20	Putki	1	62R	Oikea poljinkampi	1
21	Lukituskappale	2	63	Laippamutteri	2
22	Reiän suojus	2	64	Muovisuojus	2
23F/23	Muoviholkki ohjaustangon putkelle ja satulatulpalle	2	65	Vetopyörä	1
24	Vasen suojus	1	66	aluslevy	4
25	Mutteri	1	67	Hihna	1
26	Nupin putkipultti	1	68	Sisäsuojus	1
27	Säätönuppi	1	69	Ruuvi	13
28	Itseasettuva osa	1	70 R/L	WPD-E14 SPD -poljin, jossa varvaspidike ja hihna.	1
29	Mutteri	2	71	Ulompi ketjunsuojus	1
30	Pyöreä levy	2	72	Tukipalkin säätötulppa	4
31	Jousi	1	73	Aluslevy	2
32	Integroitu muovinen pulloteline	1	74	Ohjaustangon (F) ja satulan liukukappaleen (R) päätykappale	2

33	Akseleiden säätöpultit	2	75	Ohjaustangon (R) ja satulan liukukappaleen (F) päätykappale	2
34	Vapaarattaan akseli	1	76	Putken (F) ja tolpan liukukappaleen (R) päätykappale	2
35	Holkki	1	77	Putken (R) ja tolpan liukukappaleen (F) päätykappale	2
36	Keskiön ja vapaarattaan akselin laakeri	4	78	Putken/tolpan liukukappaleen lukitus	2
37	Itseasettuvan osan ruuvi	1	79	Putken yläliukukappaleen suoja	2
38	Mutteri	2	80	Satulan liukukappaleen suoja	2
39	Valukappale, vauhtipyörä	1	81	Magneettisarja	1
39A	Vauhtipyörän seosrengas	1	82	Ruuvi	2
40	Lukkomutteri	3	83	Aluslevy	2
41	Magneettisarjan sivusuojus	2	84	Magneettisarjan kiinnitysalusta	1
42	Magneettisarjan sivusuojus	6	85	Adapteri	1
43	Ruuvisarja	1	86	Ruuvi	5