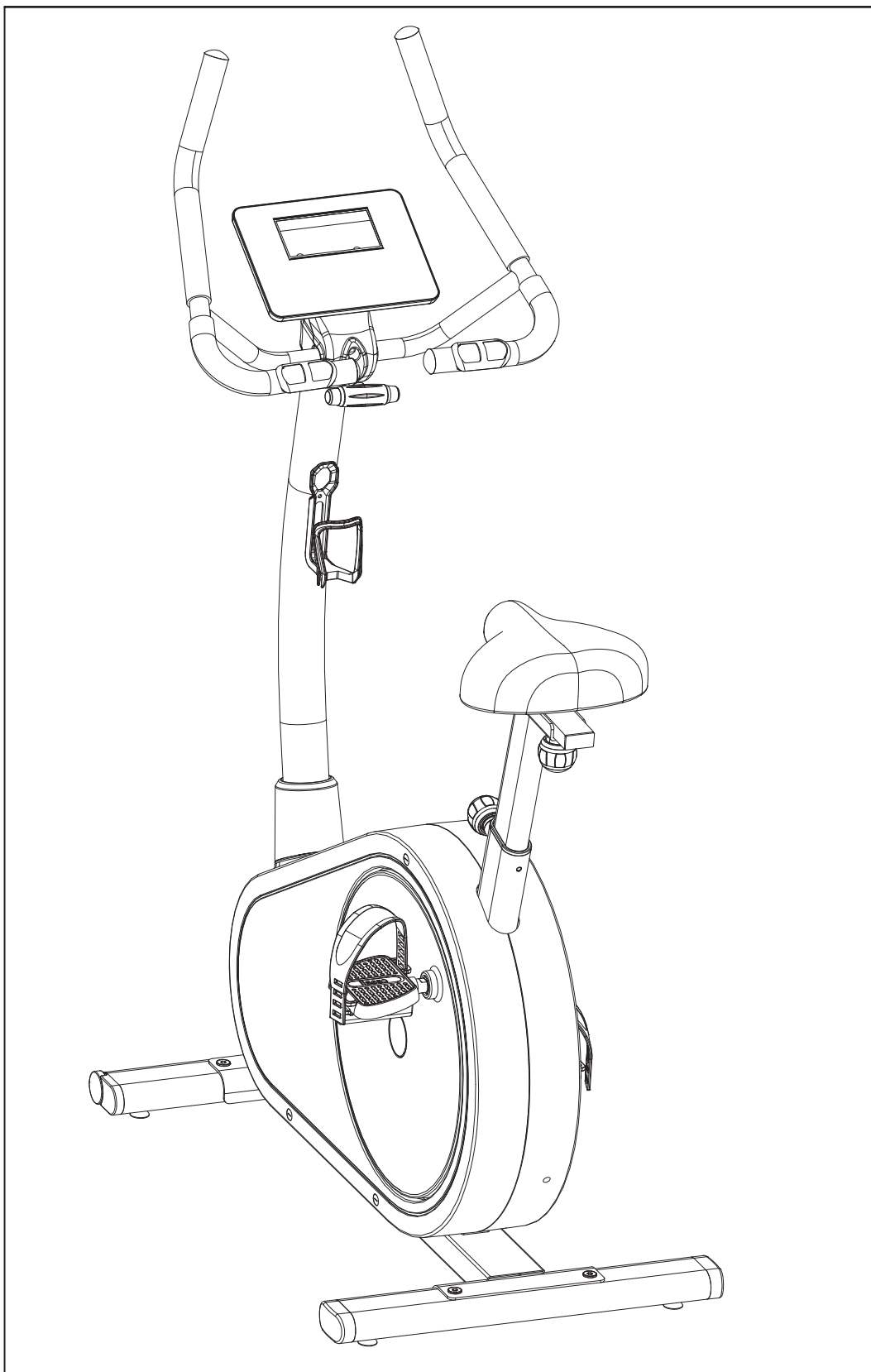


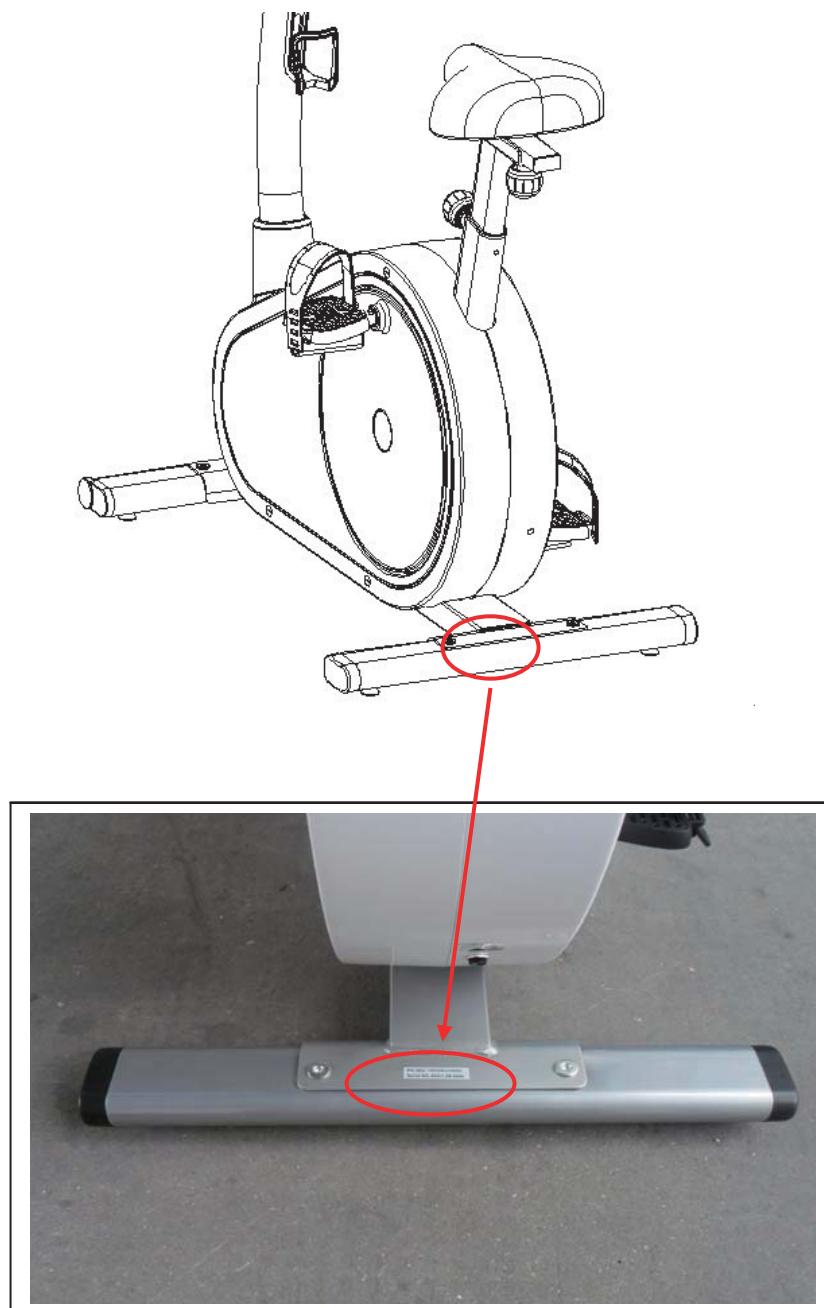
Casall INFINITY 1.2B

Bike

91018

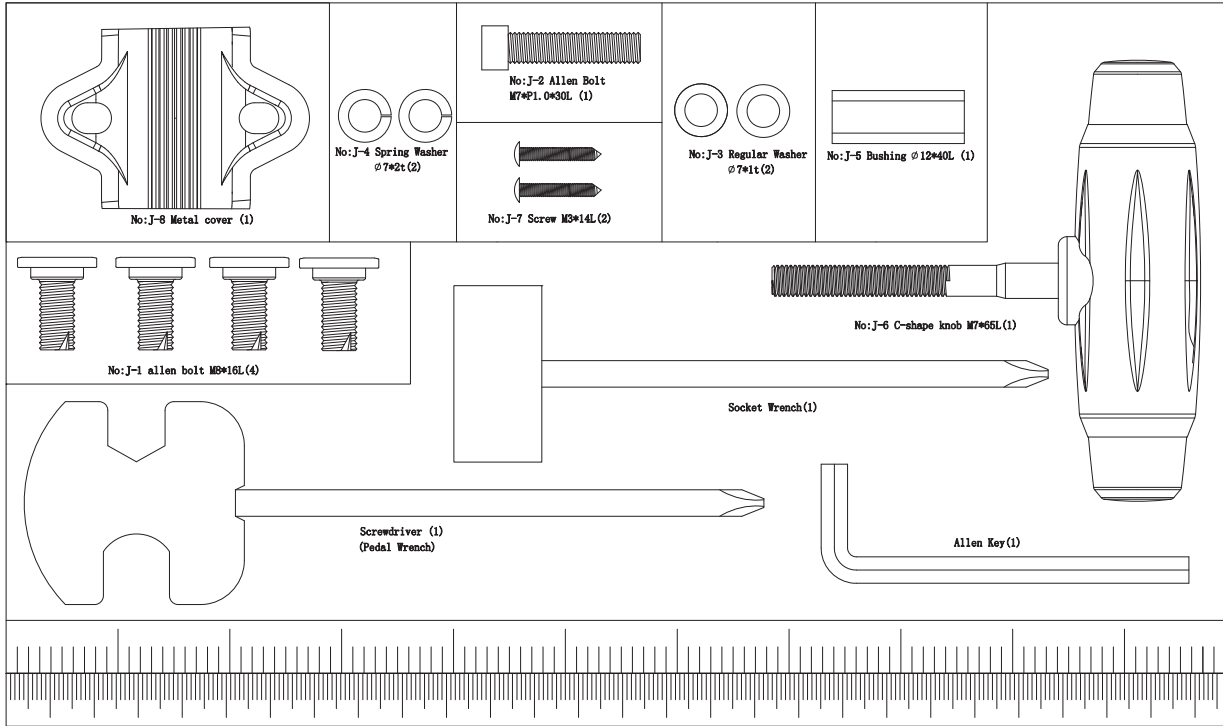


- HUOM: tallenna laitteen sarjanumero alla olevan laatikkoon mahdollisia huoltoyhteydenottoja varten.

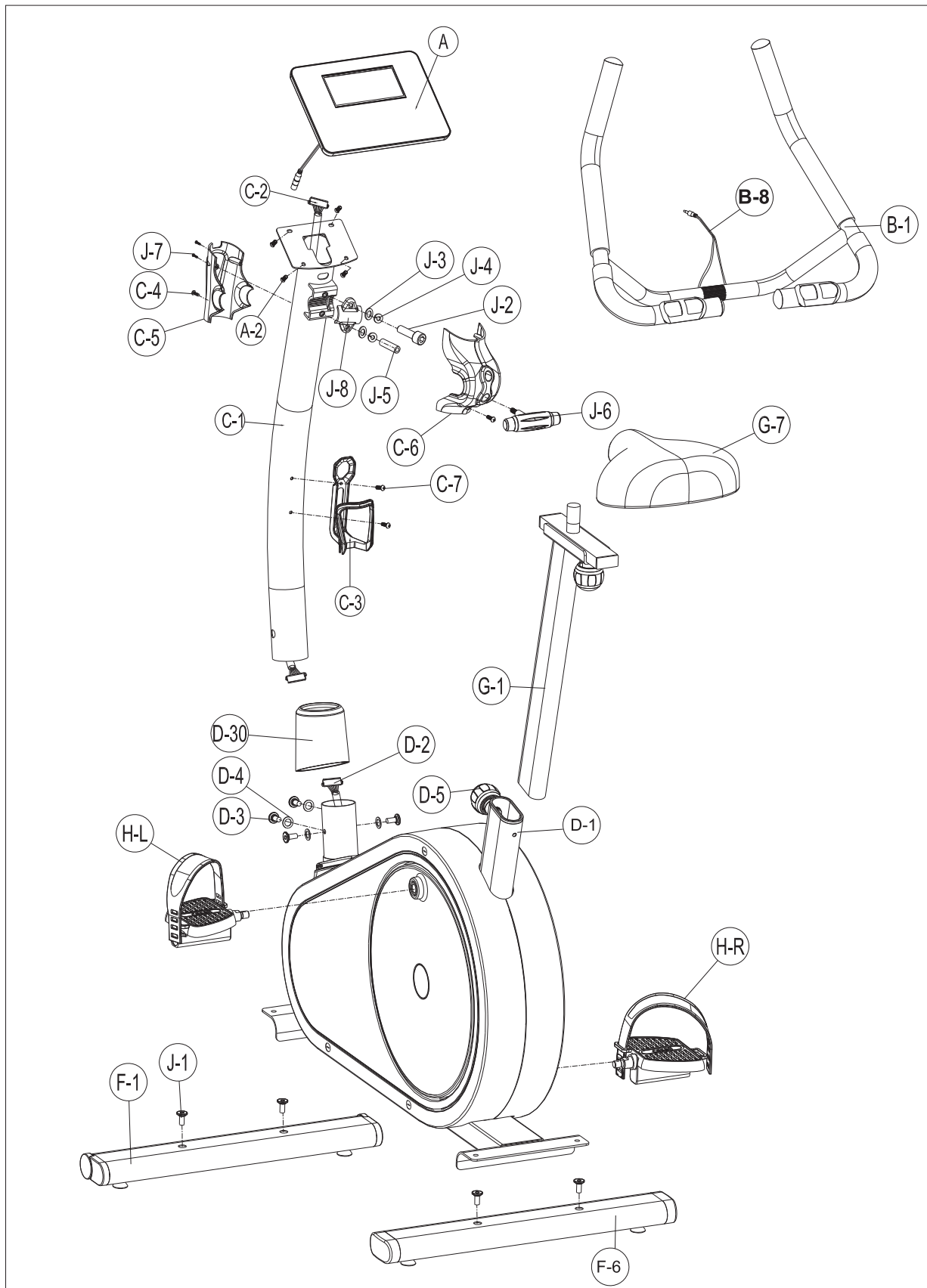


- Tallenna laitteen sarjanumero tähän:

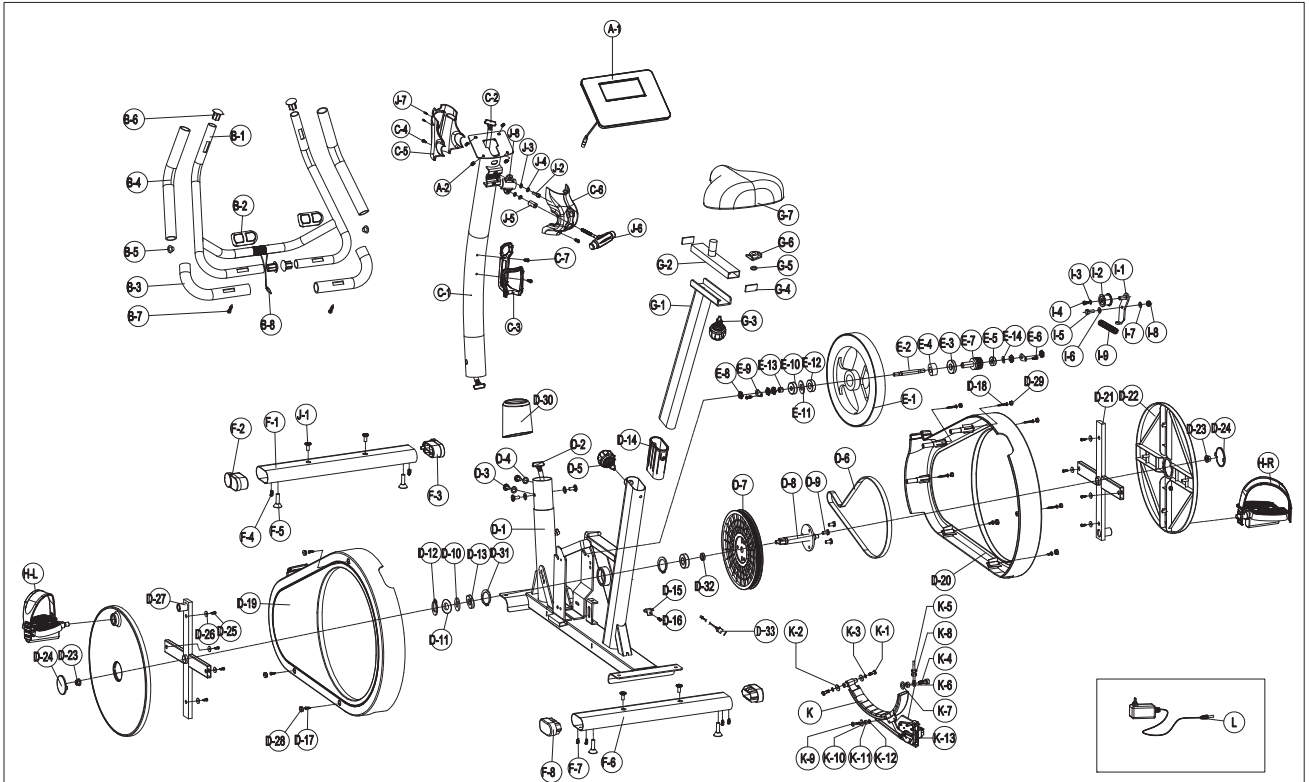
INFINITY 1.2B



Kokoonpanokaavio



RÄJÄYTYSKUVA

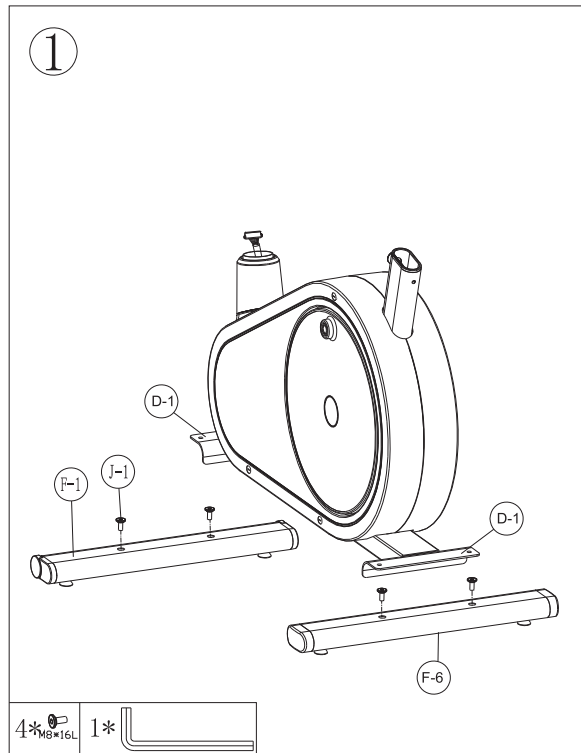


OSALUETTELO

Nro	Kuvaus	Ominaisuudet	Määrä
A-1,A-2	TIETOKONE & RUUVI		1 SARJA
B-1	OHJAUSTANKO		1 KPL
B-2	SYKEMITTARISARJA		1 SARJA
B-3	VAAHTOKUMIKAHVA	270Lxφ23x5mm	2 KPL
B-4	VAAHTOKUMIKAHVA	360xφ23x5mm	2 KPL
B-5	SYKEMITTARIN JOHDON SUOJUS		2 KPL
B-6	OHJAUSTANGON SUOJUS		2 KPL
B-7	OHJAUSTANGON RUUVI	M3x20L	2 KPL
B-8	SYKEMITTARIN JOHTO		1 KPL
C-1	OHJAUSTANGON PUTKI		1 KPL
C-2	TIETOKONEEN KAAPELI (YLEMPI)		1 KPL
C-3	PULLOTELINE		1 KPL
C-4	SUOJUksen (OIKEA/VASEN) RUUVI	M5xP0.8x14L	2 KPL
C-5	TIETOKONEEN TAKASUOJUS		1 KPL
C-6	TIETOKONEEN ETUSUOJUS		1 KPL
C-7	PULLOTELINEEN RUUVI	M5x20L	2 KPL
D-1	RUNKO		1 KPL
D-3	OHJAUSTANGON KUUSIOKOLOPULTTI	PUTKEN M8x16	4 KPL
D-4	LITTEÄ ALUSLEVY	φ12xφ19x1t	4 KPL
D-5	RUNGONSÄÄTÖNUPPI		1 KPL
D-6	HIHNA	J6 1016m/m	1 KPL
D-7	ISO VETOPYÖRÄ		1 KPL
D-8	AKSELI		1 KPL
D-9	KUUSIORUUVI	M8xP1.25x12Lx5t	3 KPL
D-10	LITTEÄ ALUSLEVY	φ17.5xφ25x0.3t	2 KPL
D-11	AALTOALUSLEVY	φ17.5xφ25x0.3t	1 KPL
D-12	C-RENGAS	φ17	1 KPL
D-13	LAAKERI	6203 (RS)	2 KPL
D-14	MUOVIHOLKKI		1 KPL
D-15	ANTURIRASIA		1 KPL
D-16	ANTURIRASIAN RUUVI	M4x10L	1 KPL
D-17	KETJUSUOJUksen RUUVI	M5x16L	4 KPL
D-18	KETJUSUOJUksen RUUVI	M4x50L	5 KPL
D-19	KETJUSUOJUS (VASEN)		1 KPL
D-20	KETJUSUOJUS (OIKEA)		1 KPL
D-21	RISTILEVY (OIKEA)		1 KPL

D-22	PYÖREÄ LEVY		2 KPL
D-23	LEVYN MUTTERI	M10xP1.25x10T	2 KPL
D-24	PYÖREÄN LEVYN SUOJUS		2 KPL
D-25	RISTILEVYN RUUVI	M4x14L	8 KPL
D-26	LITTEÄ ALUSLEVY	φ15xφ16x1t	8 KPL
D-27	RISTILEVY (VASEN)		1 KPL
D-28	KETJUSUOJUKSEN RUUVINREIKIEN SUOJUS	SOIKEA	4 KPL
D-29	KETJUSUOJUKSEN RUUVINREIKIEN SUOJUS	PYÖREÄ	5 KPL
D-30	OHJAUSTANGON PUTKEN SUOJUS		1 KPL
D-31	JOUSIRENGAS		2 KPL
D-32	HOLKKI	φ22xφ17x7.5mmL	1 KPL
D-33	VIRTAKAAPPELI		1 KPL
E-1~E-12	VAUHTIPYÖRÄSARJA		1 SARJA
F-1	ETUVAKAAJA		1 SARJA
F-6	TAKAVAKAAJA		1 SARJA
G-1	SATULAPUTKISARJA		1 SARJA
G-2~G-6	SATULAN LIUKUKISKO		1 SARJA
G-7	ISTUIN		1 KPL
H-RL	POLJIN		1 SARJA
I-1~I-8	VÄLIPYÖRÄSARJA		1 SARJA
J-1	KUUSIOKOLOPULTTI	M8x16	4 KPL
J-2	OHJAUSTANGON PULTTI	M7xP1.0x30L	1 KPL
J-3	LITTEÄ ALUSLEVY	φ7xφ12x1t	2 KPL
J-4	JOUSTOLAATTA	φ7x2t	2 KPL
J-5	HOLKKI	φ7xφ12x40mmL	1 KPL
J-6	T-NUPPI		1 KPL
J-7	SUOJUKSEN (ETU/TAKA) RUUVI	M3x14L	2 KPL
J-8	METALLISUOJUS		1 KPL
K, D-2	VAIHDELAATIKKO JA MAGNEETTISARJA		1 KPL
L	SOVITIN		1 KPL

Vaihe 1

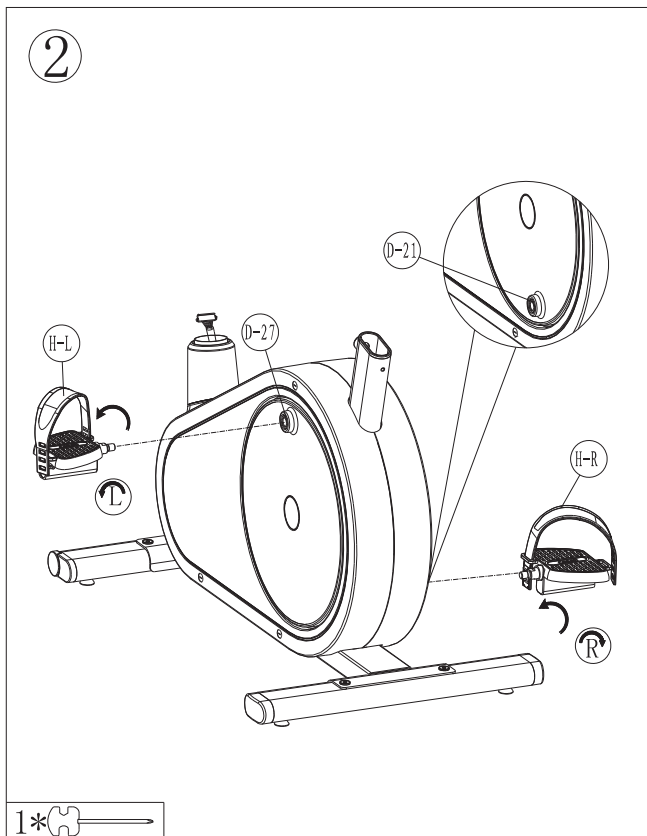


Tukijalan putken asennus

Kiinnitä etuvakaaja (F-1) päärunkoon (D-1) kahdella M8x16 kuusiokolopultilla (J-1)

Kiinnitä takavakaaja (F-6) päärunkoon (D-1) kahdella M8x16 kuusiokolopultilla (J-1).

Vaihe 2



Polkimien asennus

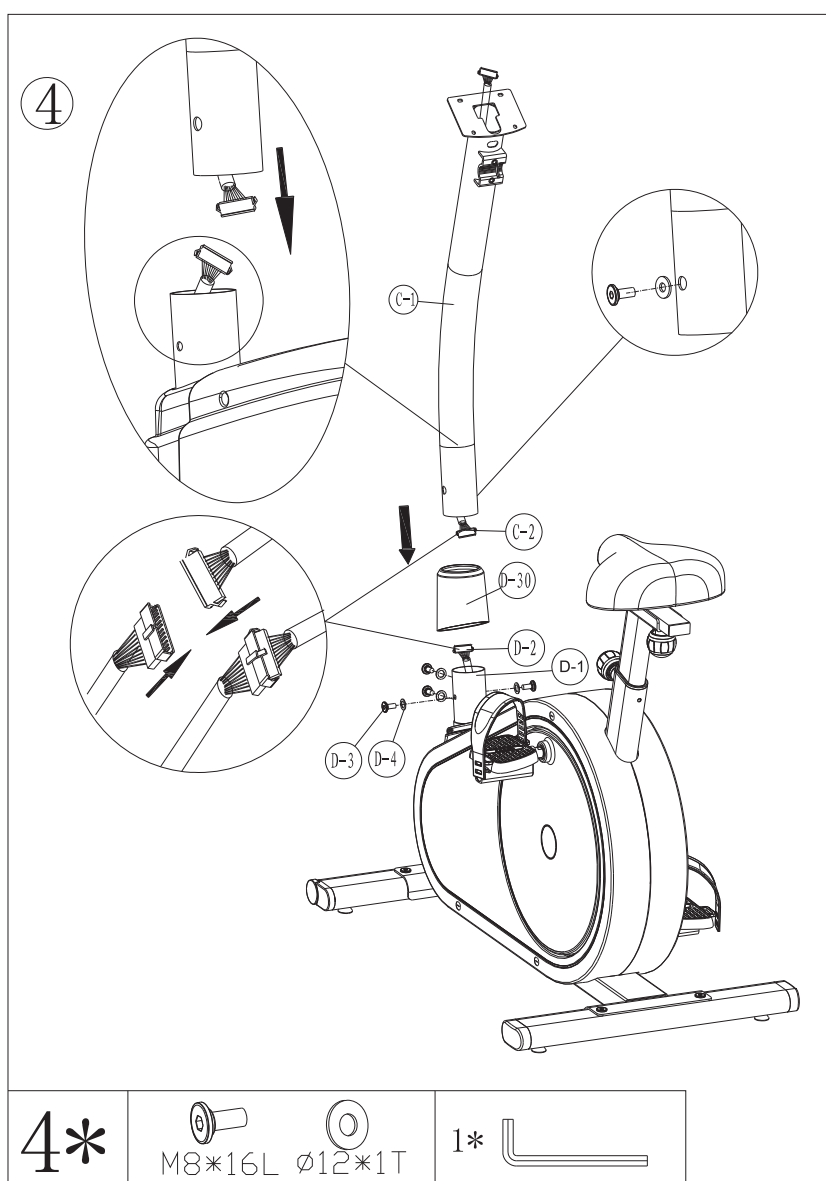
1. Asenna polkimet (H-R+L) ristilevyyn (D-21 + D-27) ruuvitaltalla.

Huomaa: Kiristä vasemman polkimen tappia ruuvaamalla sitä vastapäivään ja oikean polkimen tappia ruuvaamalla sitä myötäpäivään. Kiristä tapit loppuun saakka jakoavainta (tai ruuvitalttaa) käyttämällä.

Vaihe 4-Ohjaustangon putken asennus

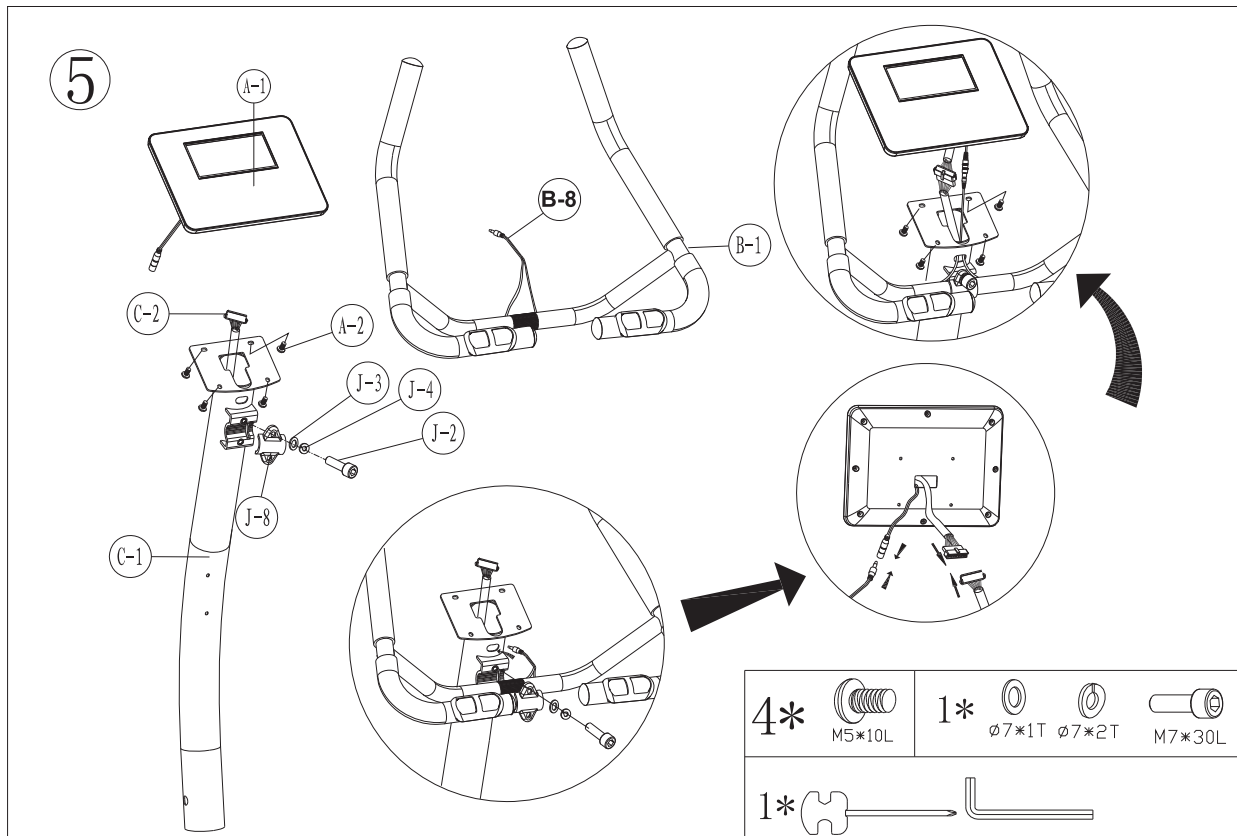
1. Irrota M8x16-kuusiokolopultti (D-3) ja litteät aluslevyt (D-4) päärungosta (D-1)
2. Ota ohjaustangon putken suojus (D-30) ja pujota se ohjaustangon putken (C-1) läpi
3. Pidä kiinni ohjaustangon putkesta (C-1) ja liitä alempi tietokonekaapeli (D-2) ylempään tietokonekaapeliin (C-2)
4. Työnnä ohjaustangon putki (C-1) päärunkoon ja kiinnitä sitten neljä M8X16-kuusiokoloruuvia (D-3) ja litteää aluslevyä (D-4).

Huomaa: Älä kiristä yhtä M8X16-kuusiokoloruuvien ja litteän aluslevyn paria kerralla liian tiukalle. Kaikki neljä paria kannattaa kiristää yhtäikaa, koska se helpottaa kulman säätämistä ja kiinnittämistä.



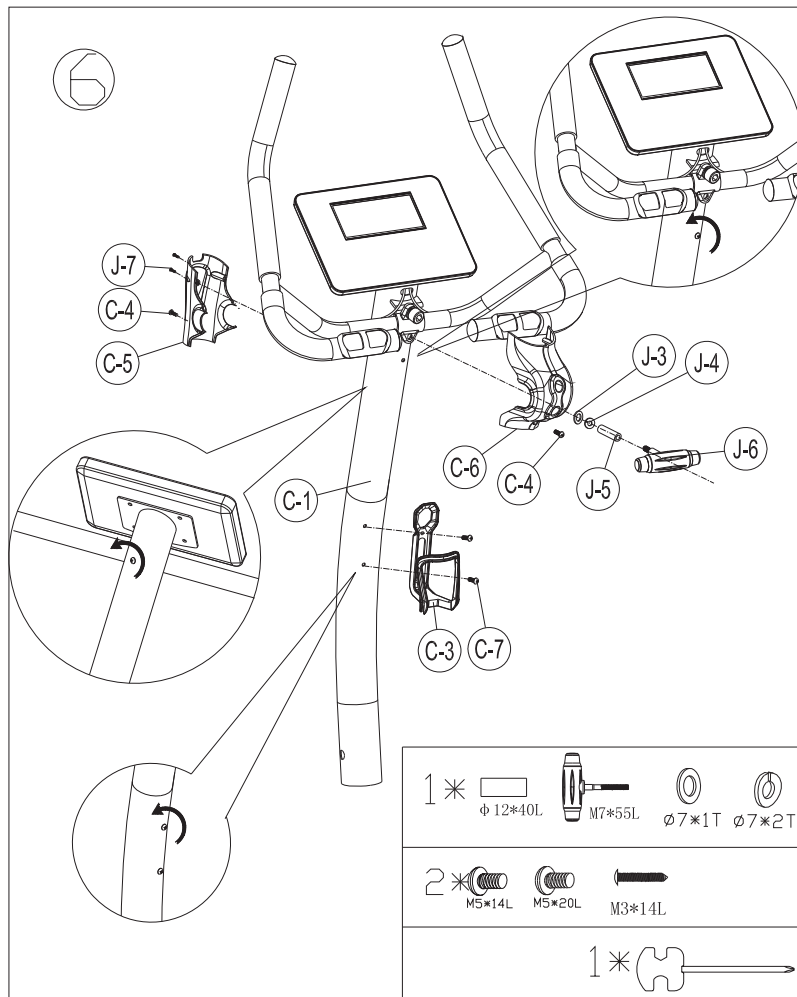
Vaihe 5- Ohjaustangon ja tietokoneen asennus

1. Kiinnitä ohjaustanko (B-1) to the ohjaustangon putkeen (C-1) kiinnikkeellä (J-8). Kiinnitä tiukasti yksi litteä aluslevy (J-3), yksi jousialuslevy (J-4) ja yksi kiinnityspultti (J-2).
2. Pujota sykemittarin johto (B-8) reiän läpi.
3. Liitä tietokoneen kaapelit (C-2) sekä sykemittarin johto (B-8), Ja sitten kiinnitä tietokone (A-1) tietokoneen kannattimeen toimitetuilla ruuveilla (A-2).



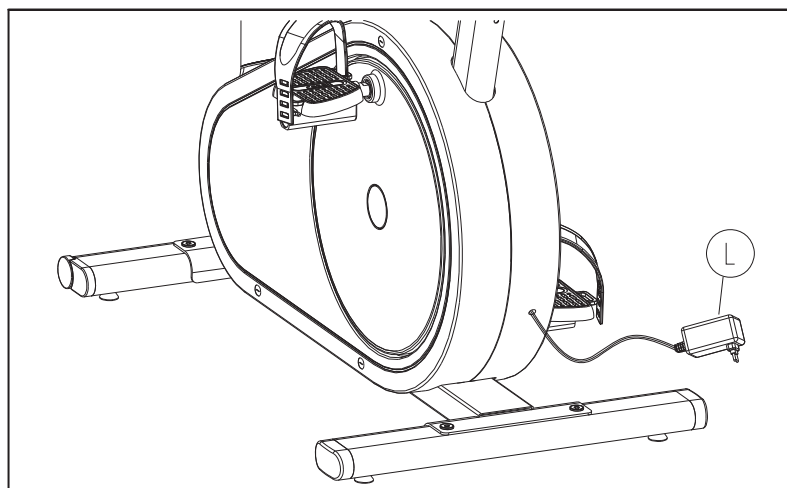
Vaihe 6- Oikean/vasemman suojuksen ja pullotelineen asennus

1. Kiinnitä takasuojus (C-5) kahdella M3x14L-ruuvilla (J-7) ja yhdellä M5xP0.8x14L-ruuvilla (C-4).
2. Kiinnitä etusuojus (C-6) M5xP0.8x14L-ruuveilla (C-4) ja ohjaustangon T-nuppi (J-6) yhdellä litteällä aluslevyllä (J-3), jousialuslevyllä (J-4) ja yhdellä holkilla (J-5).
3. Irrota ensin ohjaustangon putkeen valmiiksi asennetut ruuvit (C-7) ja asenna sitten pulloteline (C-3) ruuvilla (C-7).

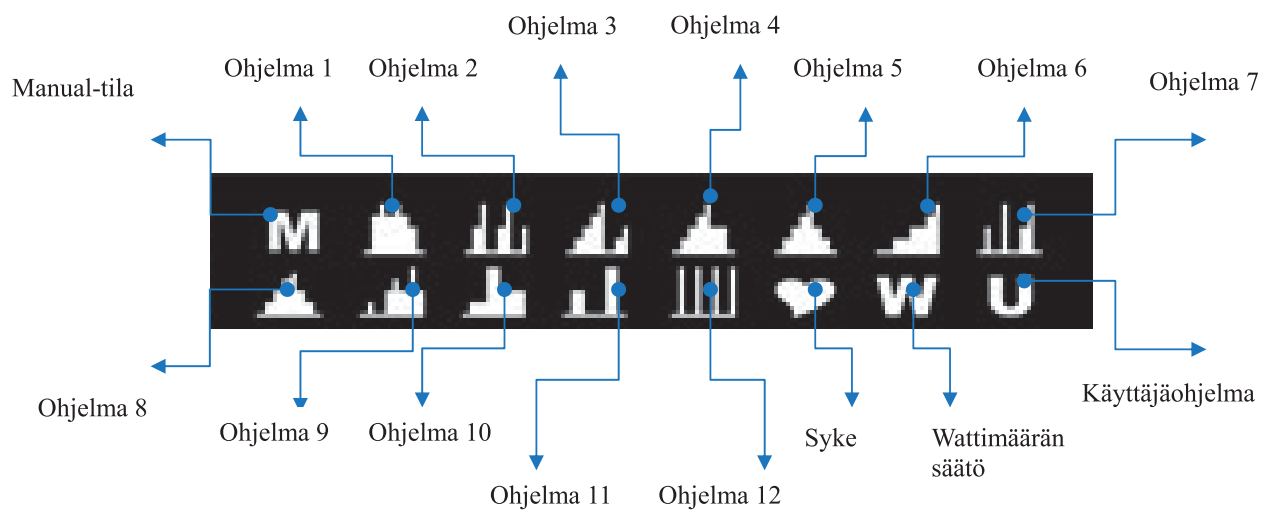
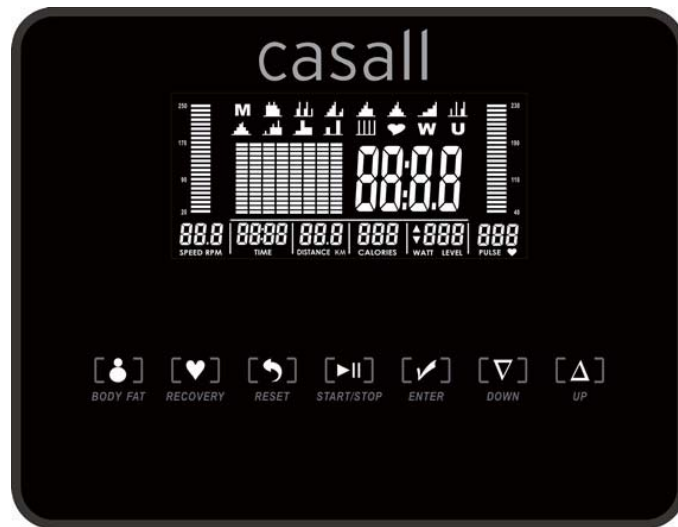


Vaihe 7

Liitä adapteri/sovitin (L) DC reikään (sijaitsee suojakotelon takana).



KÄYTTÖOPAS CASALL INFINITY 1.2B OHJAUSTAULULLE



【TOIMINTOPAINIKKE】

UP	<ul style="list-style-type: none">• Lisää vastuksen voimakkuutta• Asetuksen valinta.
DOWN	<ul style="list-style-type: none">• Pienennä vastuksen voimakkuutta• Asetuksen valinta.
ENTER	<ul style="list-style-type: none">• Vahvista asetus tai valinta.
RESET	<ul style="list-style-type: none">• Käynnistä tietokone uudelleen ja aloita käyttäjäasetuksista painamalla 2 sekuntia.• Palaa päävalikkoon valmiin harjoitteluarvon tai pysäytystilan aikana.
START/ STOP	<ul style="list-style-type: none">• Aloita tai lopeta harjoittelu.
RECOVERY	<ul style="list-style-type: none">• Mittaa palautussyke.
BODY FAT	<ul style="list-style-type: none">• Testaa kehon rasvaprosentti ja painoindeksi (BMI).

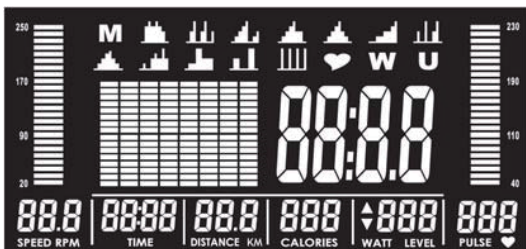
【NÄYTÖN TOIMINTO】

KOHDE	KUVAUS
TIME	Nykyinen harjoittelu-aika. Alue 0:00 ~ 99:59.
SPEED	Nykyinen harjoittelunopeus. Alue 0.0 ~ 99.9 km/h.
DISTANCE	Nykyinen harjoittelumatka. Alue 0.0 ~ 99.9 km.
CALORIES	Poltetut kalorit. . Näyttöalue 0 ~ 999 kaloria. Asetusalue 0~990 kaloria. * Näytön kalorilaskin laskee ohjeellisen kalorinkulutuksen. Yksilöllisen kalorinkulutuksen laskemiseen, ota yhteys terveydenhoitajaan tai ravitsemusterapeuttiin.
PULSE	Sydämenlyöntiä minuutissa (bpm) harjoittelun aikana. Jos harjoittelussyke ylittää tavoitesykkeen, annetaan sykehälytys.
RPM	Vauhtipyörän kierroksia minuutissa. Alue 0 ~ 999. *Pyörimisnopeus voi vaihdella ylös ja alas harjoittelun intensiteetin muuttuessa.
WATTS	Harjoittelun tehonkulutus. Näytön wattialue 0 ~ 999. Wattien ohjausohjelman asetusalue 0 ~ 350.

【TOIMINTAOHJE】

(1) KÄYNNISTYSPAINIKE –

- 1-1 Kytke verkkolaite virran kytkemiseksi ohjaustauluun. Järjestelmän sumneri piippaa tämän merkiksi.
- 1-2 LCD-näytön kaikki segmentit näkyvät kahden sekunnin ajan sekä "78.0" (pyörän halkaisija), "E" (EU) ja "K" (KM) sekunnin ajan.

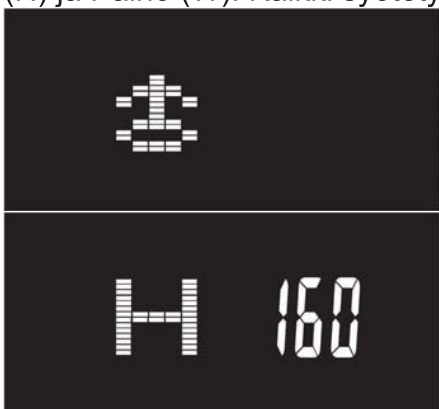


(2) KÄYTTÄJÄPROFIILIN ASETTAMINEN –

2-1 Valitse käyttäjäprofiili U1~U4 painamalla näppäimiä UP (▲) tai DOWN (▼). Kun käyttäjäprofiili on valittu, vahvista se painamalla "ENTER".



2-2 Paina "ENTER" aina, kun arvo määritetään kohdassa Sukupuoli (♀♂), Ikä (A), Pituus (H) ja Paino (W). Kaikki syötetyt tiedot tallennetaan käyttäjäprofiiliin U1~U4.



(3) HARJOITTELUN VALINTA –

3-1 Ohjelmat näytetään LCD-näytöllä järjestyksessä MANUAL (manuaalinen) →12 PROGRAMS (12 ohjelmaa) →H.R.C. (syke) →WATT (watti) →USER PROGRAM (käyttäjäohjelma) →MANUAL (manuaalinen)



3-2 Valitse ohjelma painamalla UP (▲) ja DOWN (▼) ja vahvista valinta painamalla "ENTER".

Manual-tila

Säädä harjoittelun vastus manuaalisesti.


1. Valitse harjoitteluohjelma painamalla UP tai DOWN. Valitse **M** (Manuaalinen) ja vahvista valinta painamalla ENTER.
2. Paina UP tai DOWN ja aseta LEVEL (taso), TIME (aika), DISTANCE (matka), CALORIES (kalorit) ja PULSE (syke). Vahvista valinta painamalla ENTER.
3. Aloita harjoittelu painamalla START/STOP. Säädä vastusta painamalla UP tai DOWN.
4. Siirrä harjoittelu taukotilaan painamalla START/STOP. Palaa päävalikkoon painamalla RESET.



(Manual-tila)

Program-tila

Valitse valmiiksi määritetty harjoitteluohjelma.


1. Valitse harjoitteluohjelma painamalla UP tai DOWN. Valitse  (Ohjelma) ja vahvista valinta painamalla ENTER.
2. Valitse harjoittelun LEVEL (taso) ja TIME (aika) painamalla UP tai DOWN.
3. Aloita harjoittelu painamalla START/STOP. Säädä vastusta painamalla UP tai DOWN.
4. Siirrä harjoittelu taukotilaan painamalla START/STOP. Palaa päävalikkoon painamalla RESET.



(Program-tila)

Syketila (H.R.C)

Aseta harjoittelun tavoitesyke.


1. Valitse harjoitteluohjelma painamalla UP tai DOWN, valitse  (Syke) ja vahvista valinta painamalla ENTER.
2. Valitse 55%, 75%, 90% tai TA (tavoitesyke) painamalla UP tai DOWN. (oletusarvo: 100).
*Kaava: $(220 - \text{ikä}) \times \text{___} \%$
*Esimerkki: 25-vuotias valitsee 75%, tavoitesykkeeksi saadaan $(220 - 25) \times 75\% = 146/\text{min}$
3. Valitse harjoittelu-aika (TIME) painamalla UP tai DOWN.
4. Aloita ja lopeta harjoittelu painamalla START/STOP.

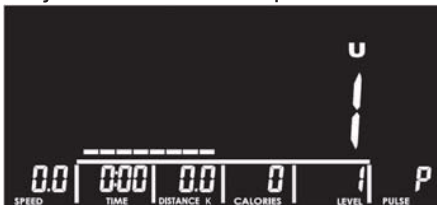


(Syketila)

Käyttäjätila

Aseta oma harjoitteluprofiili.


1. Valitse harjoitteluohjelma painamalla UP tai DOWN. Valitse  (Käyttäjä) ja vahvista valinta painamalla ENTER.
2. Aseta kunkin palkin vastus painamalla UP tai DOWN ja siirry seuraavaan palkkiin painamalla ENTER. Lopeta asetukset pitämällä MODE-näppäintä painettuna.
3. Valitse harjoittelu-aika (TIME) painamalla UP tai DOWN.
4. Aloita harjoittelu painamalla START/STOP. Säädä vastusta painamalla UP tai DOWN.
5. Siirrä harjoittelu taukotilaan painamalla START/STOP. Palaa päävalikkoon painamalla RESET.



(Käyttäjätila)

Watti-arvo

Tarkkaile harjoittelun energiankulutusta.

1. Valitse harjoitteluohjelma painamalla UP tai DOWN. Valitse  (Watti) ja vahvista valinta painamalla ENTER.
2. Aseta WATT-tavoite painamalla UP tai DOWN.
3. Aseta TIME (aika) painamalla UP tai DOWN.
4. Aloita ja lopeta harjoittelu painamalla START/STOP.



(Watti-arvo)

Rasvaprozenttitila

Määritä kehon rasvaprocentti ja painoindeksi (BMI).

1. Kun harjoittelu lopetetaan, paina BODY FAT -näppäintä (RASVAPROSENTTI).
2. Pidä kahvoista kiinni 8 sekuntia, jolloin tietokone näyttää painoindeksin (B) ja rasvaprosentin (F).

*Määritä kehon rasvaprosenttialue alla olevasta rasvaprosenttitaulukosta.

*Määritä painoindeksialue alla olevasta painoindeksitaulukosta.

3. Palaa päävalikkoon painamalla uudelleen BODY FAT -näppäintä (rasvaprosentti).

"E-1"-- Näytetään, kun sykesignaalia ei ole havaittu tai

"E-4" – Näytetään, kun rasvaprosentti on alle 5 tai yli 50 ja painoindeksitulokset on alle 5 tai yli 50.



(Rasvaprosenttitila)

<VIITE>

Painoindeksi (B.M.I.)

PAINOINDEKSI	MATALA	MATALA/KESKI	KESKI	KESKI/KORKEA
ALUE	<20	20-24	24.1-26.5	>26.5

RASVAPROSENTTI:

RASVA-%	MATALA	MATALA/KESKI	KESKI	KESKI/KORKEA
MIES	<13%	13%-25.9%	26%-30%	>30%
NAINEN	<23%	23%-35.9%	36%-40%	>40%

Palautustila

Tarkkaile palautussykkeen tilaa.

1. Kun sykearvo näytetään tietokoneella (pidä kahvoista kiinni), paina RECOVERY-painiketta (palautus).
2. TIME (aika) näyttää "0:60" (sekuntia) ja alkaa laskea alaspäin.
3. Tietokone näyttää palautussyketasot F1 - F6 alaslaskennan jälkeen.

*Määritä palautustaso alla olevan taulukon avulla.



(Palautustila)

1.0	OUTSTANDING
1.0 < F < 2.0	EXCELLENT
2.0 < F < 2.9	GOOD
3.0 < F < 3.9	FAIR
4.0 < F < 5.9	BELOW AVERAGE
6.0	POOR

Huomio! Kaikki asetetut arvot menetetään, kun verkkolaite irrotetaan laitteesta. Ohjaustaulu on tarkoitettu ainoastaan yhden harjoittelun käyttöön. Käyttäjaprofiilien U1-U4 lisäksi muita harjoitteluprofiileja ei voida tallentaa kaikissa tiloissa.